

現場説明書

- 1 工事名称 大川小学校屋内運動場非構造部材落下防止等対策工事
- 2 工事場所 阿久根市 大川 地内
- 3 工事内容 固定式ゴール既設補強、天吊式ゴール・折り畳み式ゴール既設撤去
照明既設撤去後LED照明新設
- 4 工事期間 着手 契約日以降
完成 着手日から75日間
- 5 支払条件 阿久根市会計規則による。
- 6 質疑回答 質疑 令和8年6月24日17時迄に書面により阿久根市役所財政課管財係に提出すること。(質疑のない場合は不要。)
回答 令和8年6月26日17時迄に回答する。
- 7 設計内訳明細書(数量表及び見積採用価格)を入札見積りの参考資料として公開する。
記載の数量は「公共建築数量積算基準」及び「公共建築設備数量積算基準」による**設計数量、計画数量又は所要数量**となっており、実際の施工に必要な数量と合わないことがあるので十分注意すること。また、見積採用単価については、実取引価格を各自で確認した上で入札見積を行うこと。
入札見積り時や工事着手前に、入念に精査した上で、疑義があれば、質疑書などにより、早期の解消に努めること。
- 8 「週休2日」試行工事について
 - (1) 本工事は、「週休2日」試行工事の対象である。
 - (2) 試行に当たっては、『「週休2日」試行工事実施要領』に基づき行うものとする。
 - (3) 実施要領は、阿久根市ホームページから取得できる。
- 9 落札者の遵守事項
 - (1) 建設業退職金共済制度(以下「建退共」という。)の普及徹底について
 - ① 建設業者は、特殊法人・建設業・清酒製造業・林業退職金共済組合(以下「組合」という。)に加入するとともに、その建退共の対象となる労務者について、証紙を購入し、当該労務者の共済手帳に証紙を貼付すること。
 - ② 工事を受注した建設業者は、組合の発注者用掛金収納書を契約締結後、工程表と共に提出すること。
 - ③ 建設業者が、下請け契約を締結する際は、下請け業者に対してこの制度の趣旨を説明し、必要な建退共の証紙を現物交付すること。

- ④ 下請け業者の規模が小さく、管理事務の処理の面で、万全で無い場合は元請業者に組合加入手続き及び組合関係事務の処理を委託する方法もあるので、元請業者は、積極的に受託するようにすること。
- ⑤ 「建設業退職金共済制度適用事業主工事現場」である旨の標識を現場に掲示すること。
- (2) 建設工事請負契約書標準書式第 10 条による現場代理人等選任（変更）通知書に監理技術者資格証等の写しを添付すること。
- (3) 工事实績情報として「工事カルテ」を作成する必要がある場合には、「カルテ」を作成後、監督職員に提出し、承諾を受けた後に(財)日本建設情報総合センター(JACIC)に登録するとともに、登録結果を監督職員に報告する。
- (4) 工事中仮設電力、工事中用水、工事中電話、工事中事務所は業者負担とし、本工事には、本工事に関連する工事の完了引渡日が属する月の電気料及び水道料（基本料金を含む）を含むものとする。
- (5) 契約後、速やかに実施工程表を提出し承諾を受けると共に、毎月 20 日までに月末見込の工事出来高報告書（県指定様式）を提出すること。
- (6) 敷地内運搬路、作業場等は、工事完成後原形に復し、検査を受けること。
- (7) 工事に支障を生じる地中埋設物又は架線等の移設復旧は、原則、本工事に含むものとする。なお、仮囲い、矢板打込み及び基礎根切り等においては、事前に地中埋設物の確認を行い十分に注意しながら作業を行うこと。
- (8) 再生資源の使用に努めること。（再生クラッシャーラン等）
- (9) 養生はリサイクルボードをなるべく活用すること。
- (10) 下請契約及び下請代金支払の適正化並びに施工管理の徹底については、国土交通省土地・建設産業局長通知(H29.12.1付国土建推第27号)によること。
- (11) 工事の着手は、監督職員と作業日程や安全面での打合せを十分に行い、総合仮設計画を作成し、承諾を得てから行うこと。
- (12) 国土交通省が定めた写真管理基準を満たした電子媒体による写真とすること。
- (13) 工事完成後は、竣工図を作成しCADデータで提出すること。
- (14) 地域行事等については事前に把握し、地域住民等と協議し特に支障のある場合は工事を行わないなどの措置をとること。（地域行事や近隣学校施設等の行事など）
- (15) 工事中通路や仮囲いは、図に示すとおりとするが、事前に監督職員と打合わせを行うこと。（必要な場合はロープ等により安全対策を行うなど対策を行うこと。）
- (16) ヤンバルトサカヤスデのまん延を防止するため、当該現場での土壌や植物等の搬出入に当たっては、別途「ヤンバルトサカヤスデのまん延防止対策について」を参考に、十分注意を払うとともに、ヤンバルトサカヤスデの棲息が確認された場合は、まん延防止対策を講ずる必要があるため、棲息状況等の調査を行い、監督職員に報告すること。
- (17) 本工事により発生する建設廃棄物のうち、焼却施設及び最終処分場に搬入する産業廃棄物には、産業廃棄物税が課税されるので適正に処理すること。
- (18) 特定建設資材の分別解体・再資源化等については、建設リサイクル法第9条に該当しない建設工事においても、再資源化するものとする。
- (19) 再生資源利用計画書及び再生資源利用促進計画書については、着手前に全ての工事において提出すること。また、工事完了後その実施書についても提出すること。この場合、建設副産物情

報交換システム（COBRIS）の利用を推奨する。

(20) 産業廃棄物管理票（マニフェスト）の提出

本工事の施工により発生する産業廃棄物については、処分状況等の記録（E票の写し及び産業廃棄物管理票（マニフェスト）総括表（別添様式1））を工事完成図書に添付すること。なお、工事完了時点で最終処分が完了せず、E票が処分業者より返送されていない場合は、A票、B2票及びD票のうち直近に返送されたものの写しを添付すること。ただし、この場合においても、最終処分が完了し、E票が処分業者より返送され次第、直ちに同票の写しを提出すること。

(21) 産業廃棄物管理型最終処分場へ搬出する廃棄物が発生した場合は、「エコパークかごしま」を積極的に活用すること。

(22) 工事の実施に当たっては、「阿久根市環境改善実施要領（工事編）」に基づき、受発注者相互に協力し取り組むこと。当該実施要領は、阿久根市ホームページから取得できる。

【安全対策について】

(23) 工事による危害防止等には十分な安全計画を立てること。（第三者への安全計画・対策を含む。）

(24) 工事期間中の騒音安全等には十分配慮して施工し、周囲の工作物等を破損した場合は、速やかに原形に復すると共に、第三者等に対する苦情処理も的確に行うこと。

(25) 地域住民等及び第三者の安全に特に注意する必要があるため、各施工業者と協力して安全協議会等を設置し、必要に応じて誘導員を配置するなど安全対策に努めること。

(26) 本工事区域の前面道路等周辺は、多くの近隣学校の生徒、一般歩行者が通行していることを工事関係車両運転者その他工事関係者全員に周知させ、安全確保に細心の注意を払うとともに、工事車両は近隣住宅付近、道路上に駐車、待機を行わないこと。また、場内待機の車両は、作業段取りをする車両を除き、アイドリングストップを心がけること。

(27) 現場作業及び資材搬入のある日は、必要に応じて交通誘導員等を配置し、安全対策を徹底すること。

(28) 工事関係車両の工事区域への出入りは、渋滞防止と安全性の面から原則、左折のみとするが、時間帯等を考慮し交通誘導員の指示により出入りすることとする。

(29) 本工事において、受注者は法定外保険の労災保険に付さなければならない。工事請負契約書第54条（火災保険等）において、受注者は保険契約を締結したときは、その証券等を発注者に提示し、法定外の労災保険への付保の状況の確認を受けること。

(30) 本工事の共通費において、現場従業員及び現場雇用労働者の墜落制止用器具費が含まれている。作業床・手すり等の設置が困難な場合には、労働者の危険を防止する手段として、墜落制止用器具の使用を講じること。

(31) 使用材料については、図面上の仕様と同等以上とし、施工前に必要な試験等を行い、施工計画書は監督職員の承諾を受けること。

(32) 工事中に発生する残土については、適切に処分すること。

閲覧設計書

工事名称 大川小学校屋内運動場非構造部材落下防止等対策工事

工事場所 阿久根市 大川 地内

金 円
(工事価格 金 円)

【工事概要】

- バスケットゴール
天吊式ゴール既設撤去…1箇所
折畳式ゴール既設撤去…1箇所
固定式ゴール補強 …2箇所

- 照明器具
既設照明撤去後LED照明新設…16箇所

【工期】

75日間 (2.5か月)

名 称	数 量	単 位	金 額	備 考
直接工事費				CM コメント
電気設備工事	1	式		CK 直接工事費
計				CKK 直接工事費計
共通費				CM コメント
共通仮設費	1	式		KK 共通仮設費
現場管理費	1	式		KG 現場管理費
一般管理費等	1	式		KI 一般管理費等
計				KS 共通費計
				CM コメント
工事価格	1	式		KKK 工事価格
消費税等相当額	1	式		消費税 率 10 %
工事費	1	式		KH 工事費
				CM コメント
調査基準価格	1	式		CH 調査基準価格
調査基準価格の100/110	1	式		CH2 調査基準価格割戻

【種目】1					
科目名称	中科目名称	数量	単位	金額	備考
直接仮設		1	式		001
計					
ユニット及びその他	内部	1	式		002
計					
とりこわし	とりこわし	1	式		WP
計					
照明器具	照明器具	1	式		WP
計					
発生材処理	撤去・処分	1	式		001
計					

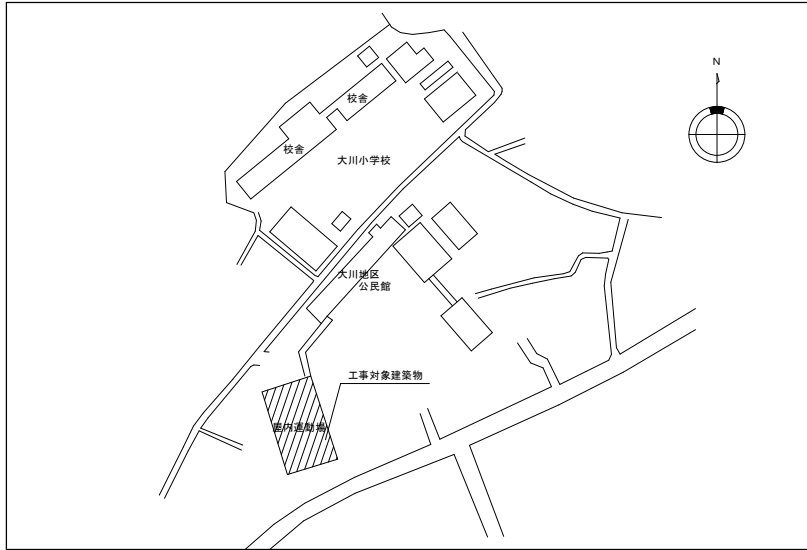
【種目】1		直接仮設				
名称	摘要	数量	単位	単価	金額	備考
養生(内部改修)	個別改修 電気設備	159	電改 ㎡			B0-181281 No.1 ※標準
整理清掃後片付け (内部改修)	個別改修 電気設備	159	電改 ㎡			B0-181282 No.1 ※標準
床合板 材料	厚12 構造用合板 壁ｺｰﾙ	9.9	電改 ㎡			代価表 0001
床合板敷手間	電気設備	159	電改 ㎡			刊行物 1
ローリング足場	H=8.8 5段 2台	1	電改 式		358,000	仮設 1 (コメント)
養生(内部改修)	個別改修 壁ｺｰﾙ	9.9	電改 ㎡			B0-181281 No.1 ※標準
整理清掃後片付け (内部改修)	個別改修 壁ｺｰﾙ	9.9	電改 ㎡			B0-181282 No.1 ※標準
床合板 材料	厚12 構造用合板 壁ｺｰﾙ	5	電改 ㎡			代価表 0001
床合板敷手間	壁ｺｰﾙ	9.9	電改 ㎡			刊行物 1
ローリング足場	H=2.0 1段	1	電改 台			刊行物 4
計						

電気設備工事 細目別内訳

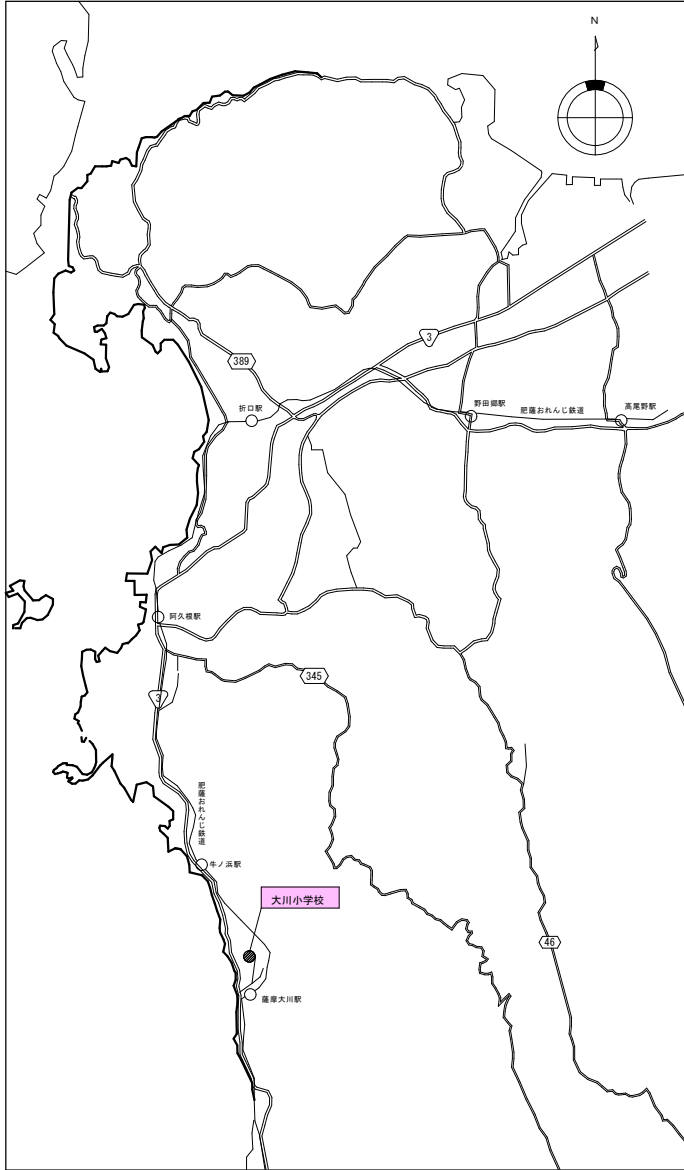
【種目】1		ユニット及びその他			内部		
名称	摘要	数量	単位	単価	金額	備考	
固定式ｺｰﾙ補強	ステンレスワイヤφ6 (1台に4箇所固定) ステンレスワイヤ: 7×19×φ6 法定福利費込	2	電改	131,000		バスケットゴール 1	
施工費	法定福利費込	1	か所 電改 式		149,000	バスケットゴール 2 (コメント)	
接着系アンカー 材工共	SUS M12×20+120 横向き	8	電改 本	2,050		アンカー 1	
法定福利費		1	電改 式		14,600	アンカー 3	
計							

工事概要	
工事名称	大川小学校屋内運動場非構造部材落下防止等対策工事
工事場所	大川小学校：阿久根市大川8061番地
施設用途	小学校屋内運動場
工事内容	バスケットゴール補強工事・天吊式ゴール撤去・折畳式ゴール既設撤去
	LED設置工事

建物の概要			設計業務内容			備考	
名称	建築構造、階数	対象面積	LED設置	バスケットゴール			
				撤去	補強	新設	
1 大川小学校	RC造 1階建て	955 m ²	○	○ (天吊式・折畳式)	○ (固定式)		1990年建築 築36年

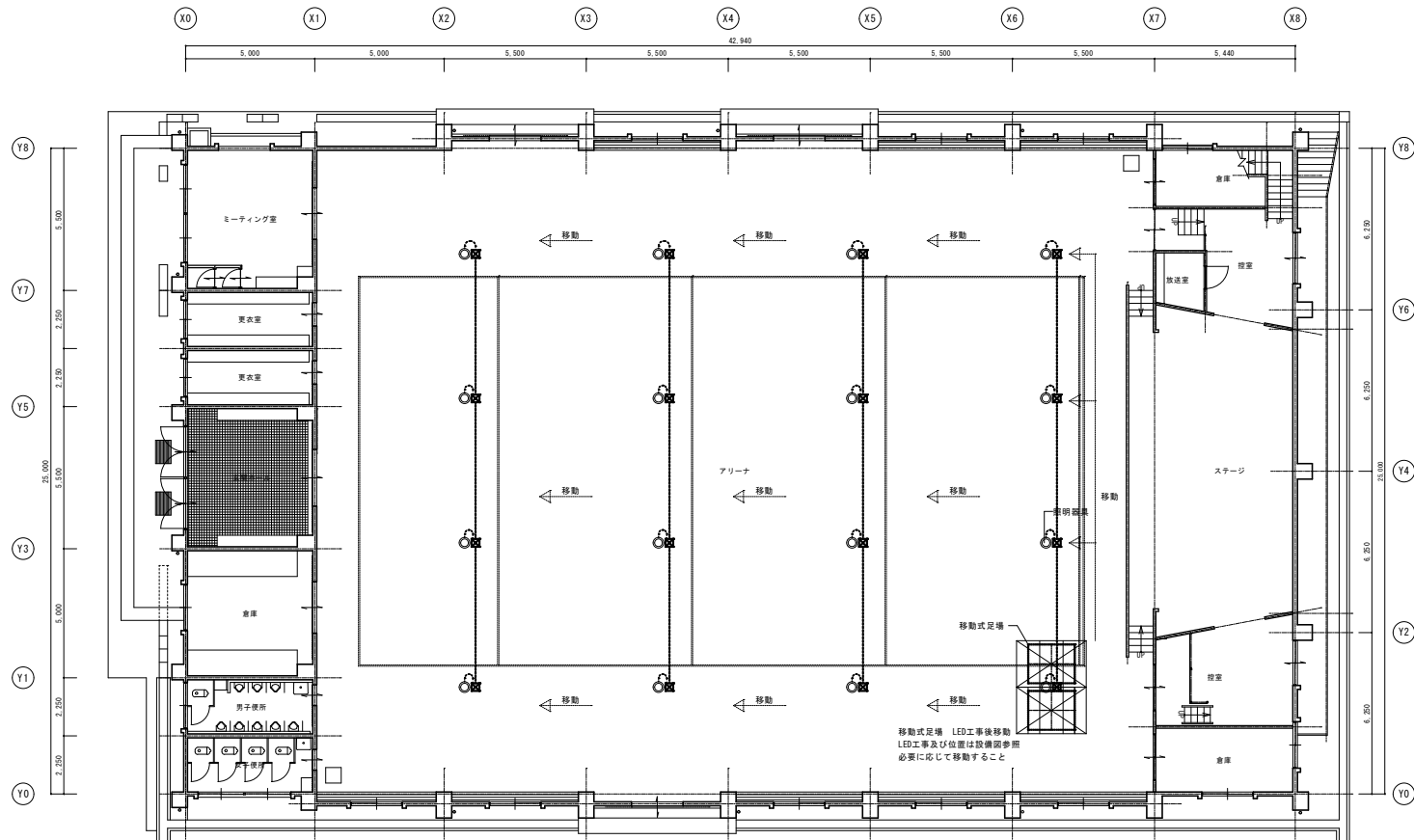


配置図 NO SCALE

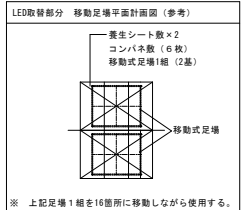


付近見取図 NO SCALE

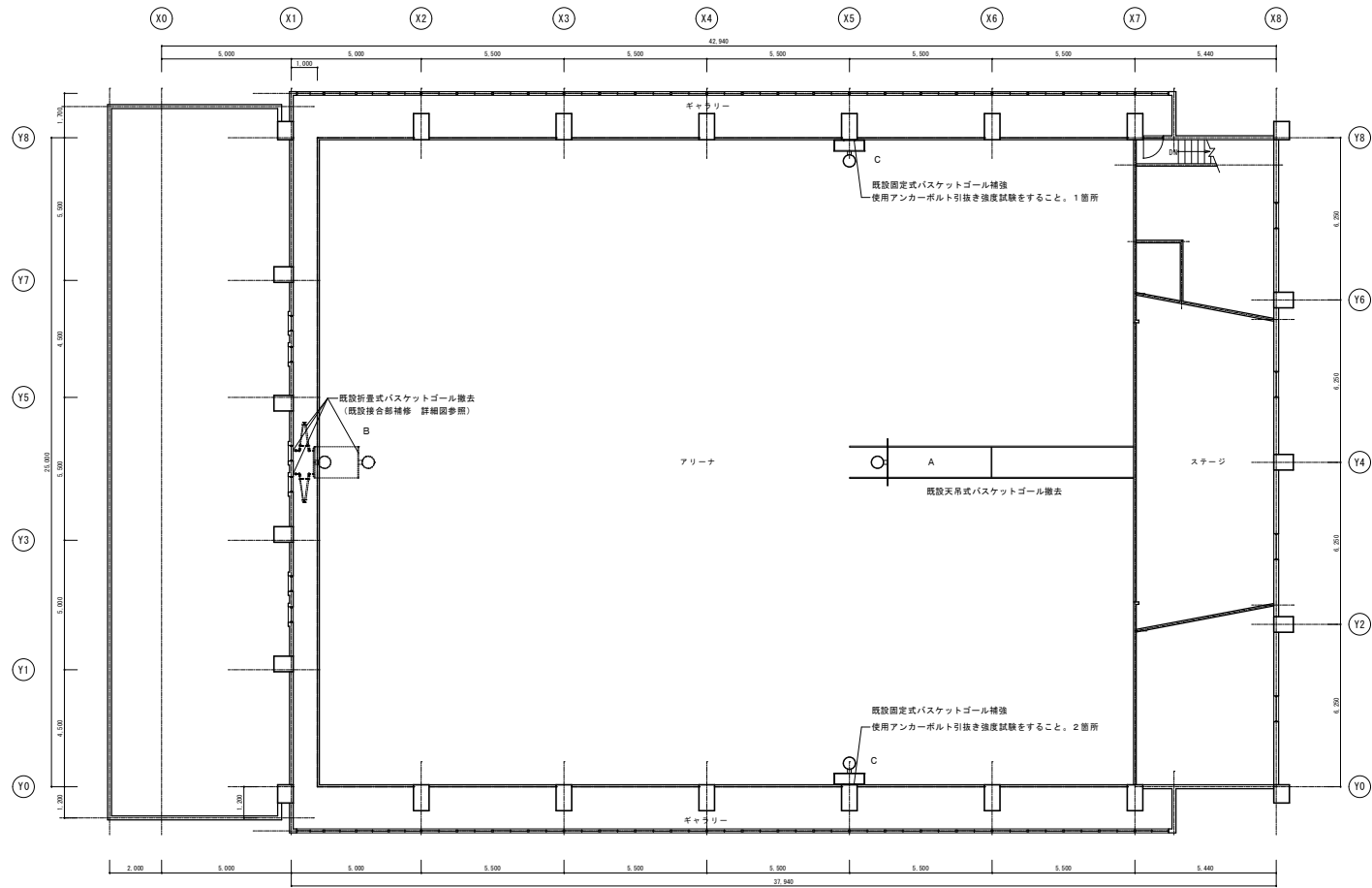
	訂正番号	変更記事	年月日	記入者	〒890-0005 鹿児島県下伊勢一丁目5番17号 TEL (TEL) (099) 224-2380 FAX (FAX) 224-2388	株式会社米倉設計事務所 YONEKURA ARCHITECTS & ENGINEERS 一級建築士事務所 知事登録第1-3-22号 一級建築士大臣登録第137511号 米倉真一	APPROVED BY	DESIGNED BY	DATE	DESIGN No.	JOB TITLE 大川小学校屋内運動場 非構造部材落下防止等対策工事 FILING No. DRAWING TITLE 工事概要・配置図・付近見取図	DIVISION A - 04 / 11 TOTAL T - 04 / 13	DWG No.	REV
	01							ROB. 04.	—	—				



屋内運動場 1階平面図 1/100



△ △ △	訂正番号	変更記事	年月日	記入者	〒890-0005 鹿児島県下伊勢一丁目5番17号 TEL (TEL) (099) 224-2380 FAX (FAX) 224-2388	一級建築士事務所 知事登録第1-3-22号 一級建築士大臣登録第137511号 米倉眞一	APPROVED BY DESIGNED BY DATE R08. 04.	DESIGN No. JOB TITLE 大川小学校屋内運動場 非構造部材落下防止等対策工事	DIVISION A - 05 / 11
	図面米歴	FILLING No. DRAWING TITLE 屋内運動場1階平面図(電灯設備改修)	SCALE A1 1:100 A3 1:200	CHECKED BY No.		TOTAL T - 05 / 13			



バスケットゴール補強・撤去部分 移動足場平面計画図 (参考)

※ 移動足場工事 (コンパネ数・養生シート数) は補強工事を含む。

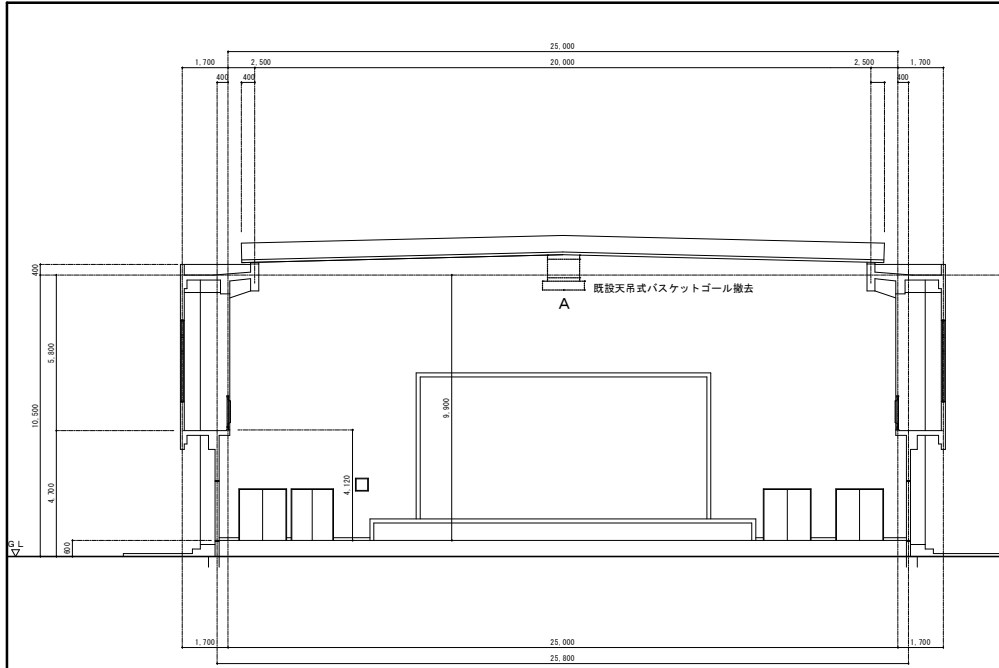
養生シート数
コンパネ数 (3枚)

移動式足場

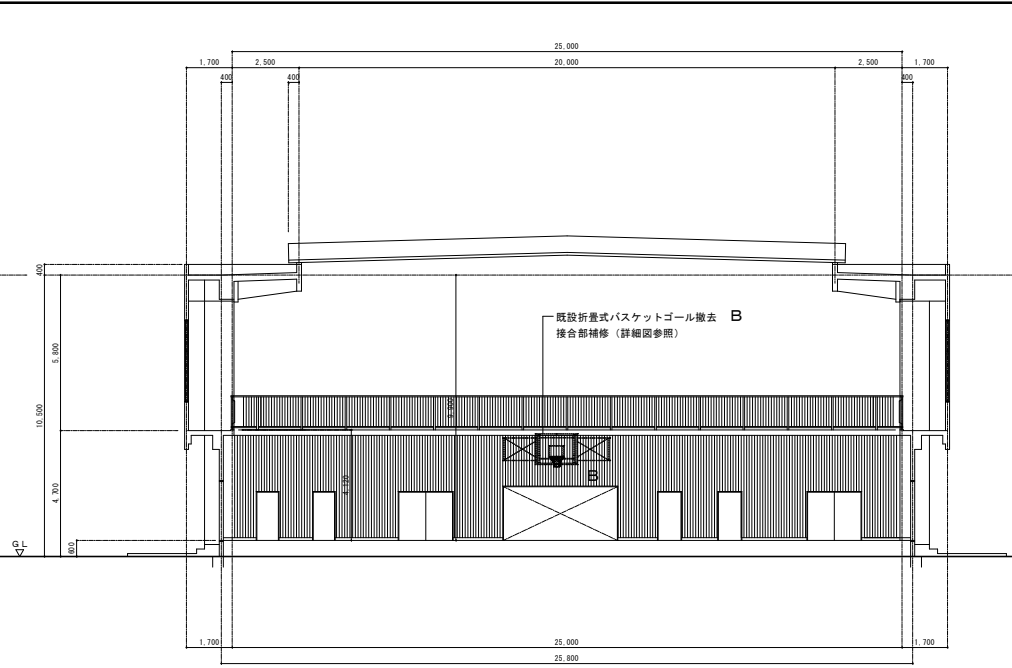
屋内運動場 2階平面図 1/100

使用アンカーボルト引抜き強度試験をすること。合計 3箇所
(1屋内運動場に3箇所以上)

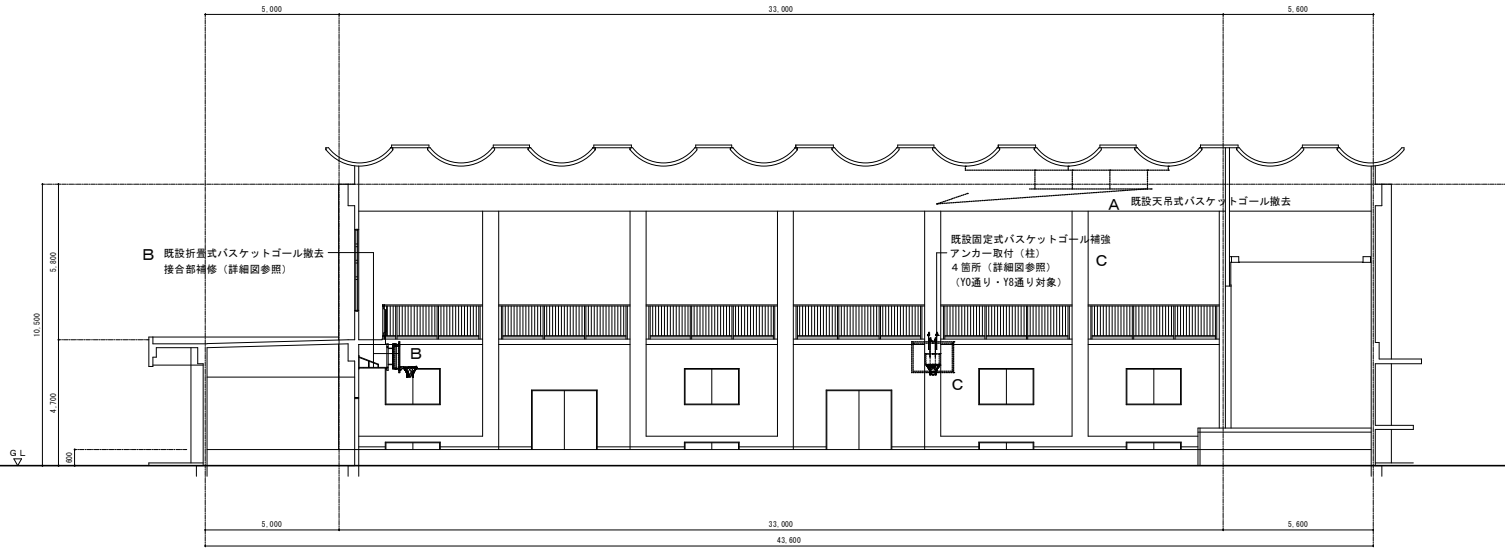
	撤去	補強	箇所数
A 天吊式	○		1
B 折畳式	○		1
C 固定式		○	2



屋内運動場 断面図 1/100



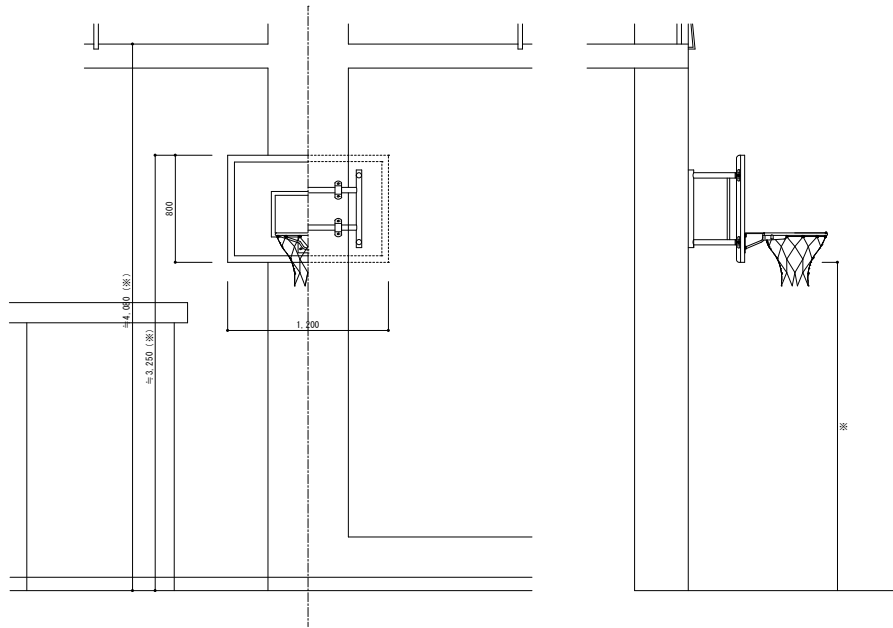
屋内運動場 断面図 1/100



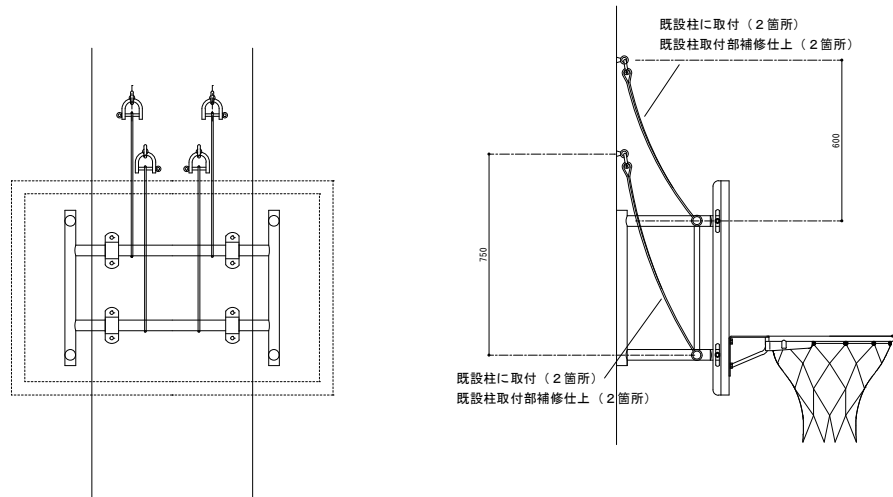
屋内運動場 断面図 1/100

	撤去	補強	箇所数
A 天吊式	○		1
B 折畳式	○		1
C 固定式		○	2

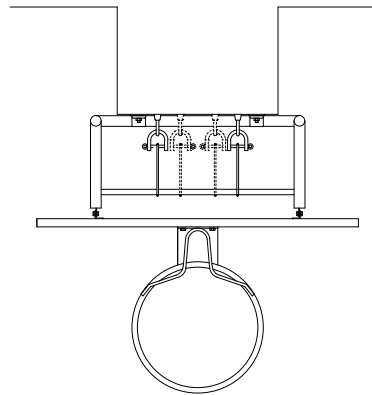
訂正番号 変更記事 年月日 記入者 図面米歴	〒990-0005 米倉倉庫下伊敷一丁目5番17号 TEL (TEL) (099) 224-2380 FAX (FAX) 224-2388	株式会社米倉設計事務所 YONEKURA ARCHITECTS & ENGINEERS 一般建築士事務所 知事登録第1-3-22号 一般建築士大臣登録第137511号 米倉眞一	APPROVED BY DESIGNED BY DATE R08. 04.	DESIGN No. JOB TITLE 大川小学校屋内運動場 非構造部材落下防止等対策工事	DIVISION 07 / 11 A - / 11
			CHECKED BY DRAWN BY SCALE A1 1:100 A3 1:200	FILING No. DRAWING TITLE 屋内運動場断面図	No. TOTAL 07 / 13 T - / 13



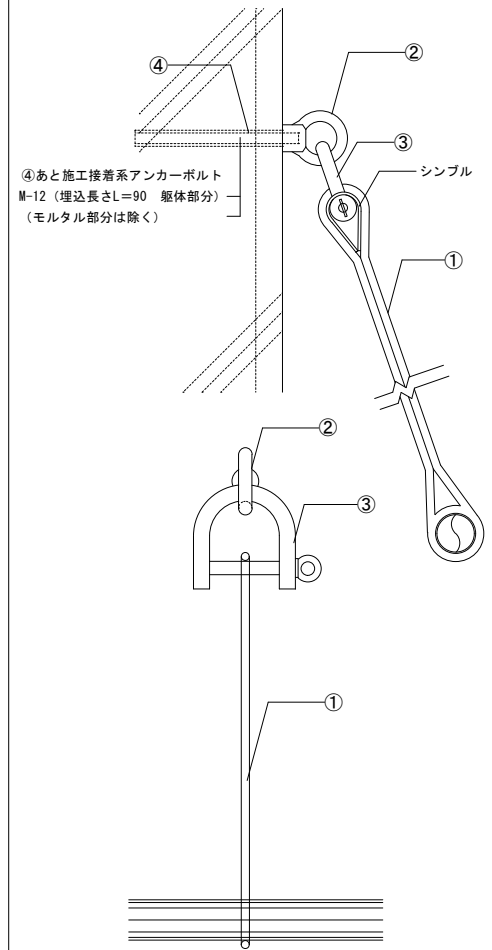
バスケットゴール現況図 1/20



バスケットゴール補強図 1/10



固定式バスケットゴール (2箇所) : 既設柱に取付



バスケットゴール補強図 1/2

名称 (品番)	破断力		1箇所部分の耐力 固定式ゴール重量 本体重量+補正重量
①スチルカクヤ- (SUS304) 7×19×φ6	kgf (kN) 2458 (24.10)	kgf×1/10 (軽減率) 2458×0.1=245.8	約50+50=100kg 100<245.8 OK
(株式会社ふじわら 同等品以上)			

名称 (品番)	使用荷重	1箇所部分の耐力 固定式ゴール重量 本体重量+補正重量
②アイナット: IN-12	kgf (kN) 220 (2.160)	約50+50=100kg 100<220 OK
③ネジジャックル: NS-12	(kg) 420	1箇所部分の耐力 固定式ゴール重量 本体重量+補正重量 約50+50=100kg 100<420 OK
(株式会社ふじわら 同等品以上)		

名称 (品番)	許容荷重		1箇所部分の耐力 固定式ゴール重量 本体重量+補正重量 約50+50=100kg 100<622.2 OK
	引張 (長期)		
④あと施工接着系アンカーボルト M-12 (埋込長さL=90 躯体部分) (旭化成ARケミカルセッターAPシリーズ同等品以上)	kgf (kN) 622.2 (6.10)		
※既設コンクリート (柱・梁・壁) は強度があることを条件とする。(打込みアンカー取付既設コンクリート強度) ※既設コンクリート 設計基準強度 Fc: 18 (N/mm ²)			

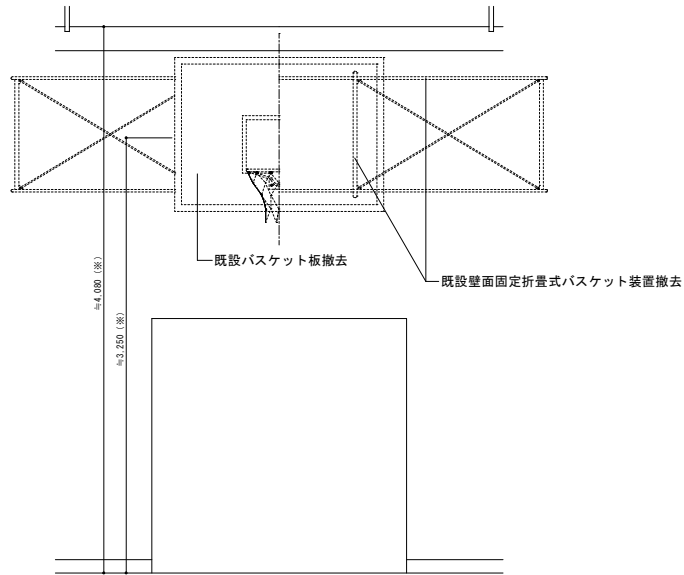
※ 移動足場工事 (コンパネ敷・養生シート敷) は補強工事に含む。

※ 本工事は非構造部材落下防止対策工事のための既設寸法 (巾・高さ・奥行等) を測定の上施工図を作成し係員の承認後製作施工すること。

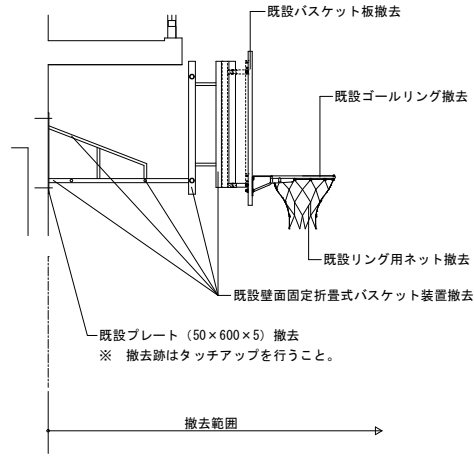
※ 使用アンカーボルト引抜き強度試験をすること。3箇所 (1層内運動場につき 平面図参照)

※ 使用アンカーボルト取付部分は補修すること。

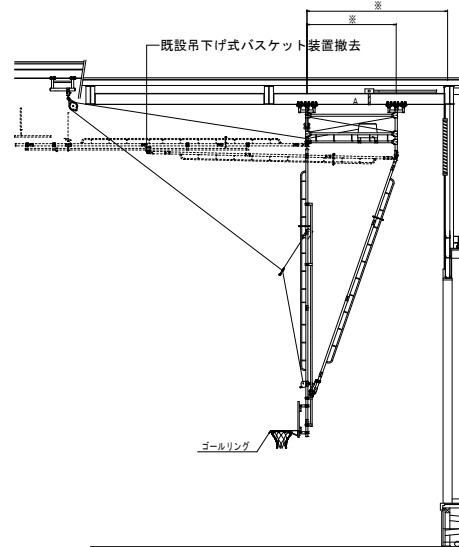
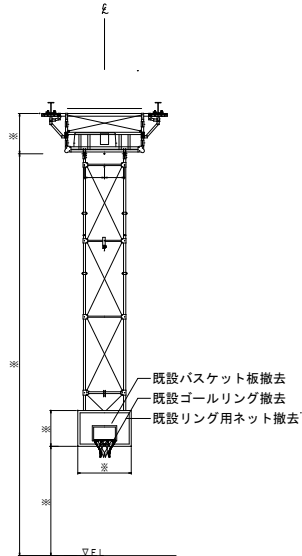
<p>株式会社 米倉設計事務所 YONEKURA ARCHITECTS & ENGINEERS</p>	APPROVED BY DESIGNED BY DATE R08.04.	DESIGN No. JOB TITLE 大川小学校屋内運動場 非構造部材落下防止等対策工事	DIVISION 08 / 11 A - / 11 TOTAL 08 / 13 No. REV
	CHECKED BY DRAWN BY SCALE A1 1:10 A3 1:20	FILING No. DRAWING TITLE 1 バスケットゴール詳細図 1	
〒590-0005 大阪府堺市下伊勢一丁目5番17号 TEL (TEL) (099) 224-2380 FAX (FAX) (099) 224-2388	一級建築士事務所 知事登録第1-3-22号 一級建築士大臣登録第137511号 米倉真一		



バスケットゴール現況図 1/20

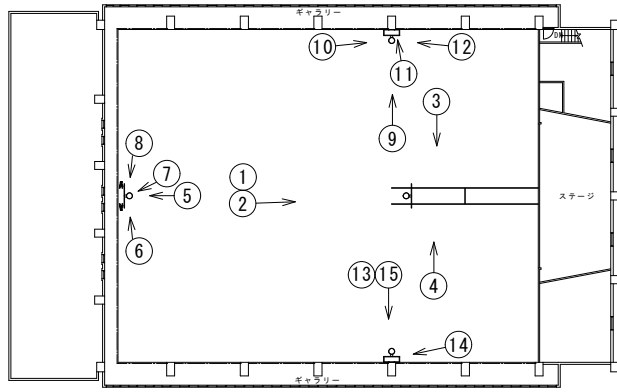


バスケットゴール現況図 1/20



	訂正番号	変更記事	年月日	記入者	〒890-0005 鹿児島県下伊敷一丁目5番17号 TEL (TEL) (099) 224-2380 FAX (FAX) (099) 224-2388	APPROVED BY	DESIGNED BY	DATE	DESIGN No.	JOB TITLE	DIVISION A - 09 / 11 TOTAL T - 09 / 13	DWG No.	REV 11 13
	図	米	鹿			株式会社米倉設計事務所 YONEKURA ARCHITECTS & ENGINEERS 一級建築士事務所 知事登録第1-3-22号 一級建築士大臣登録第137511号 米倉真一	ROB. 04.	—	—	大川小学校屋内運動場 非構造部材落下防止等対策工事 バスケットゴール詳細図 2			

写真位置図



①



②



③



④



⑤



⑥



⑦



⑧



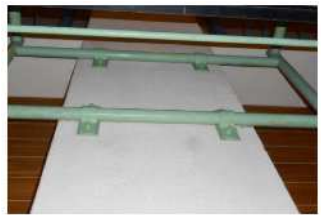
⑨



⑩



⑪



⑫



⑬



⑭

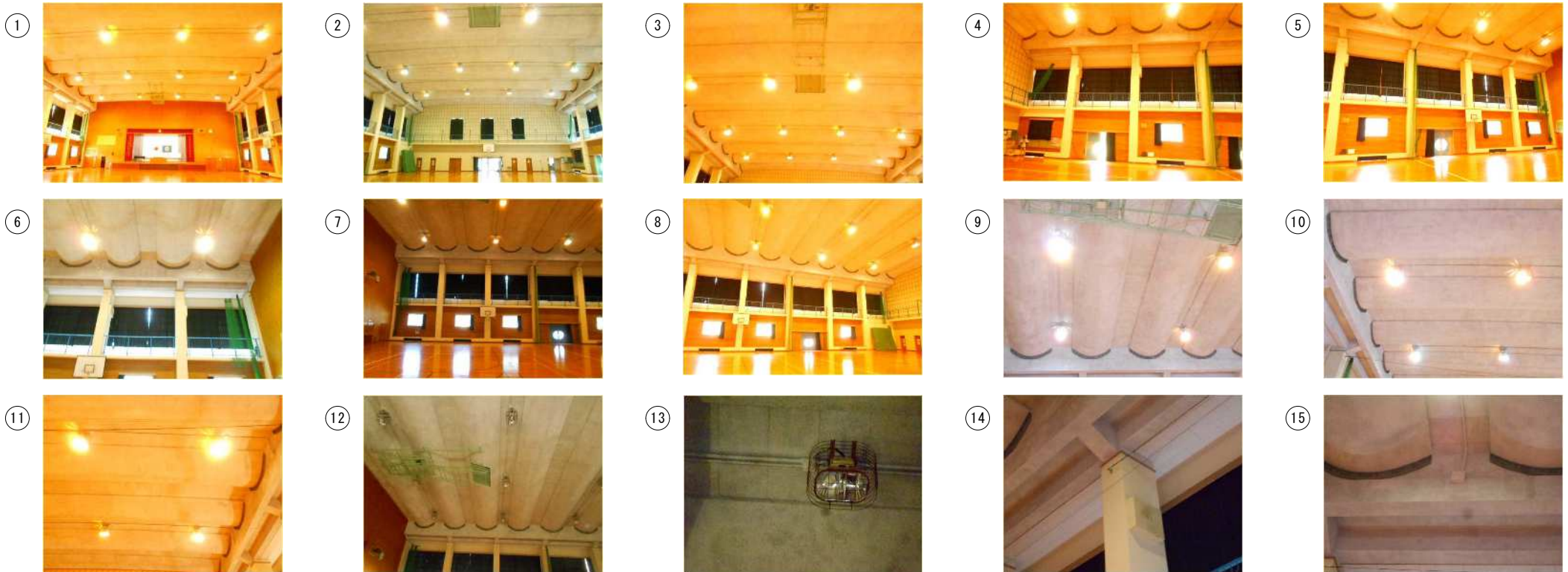
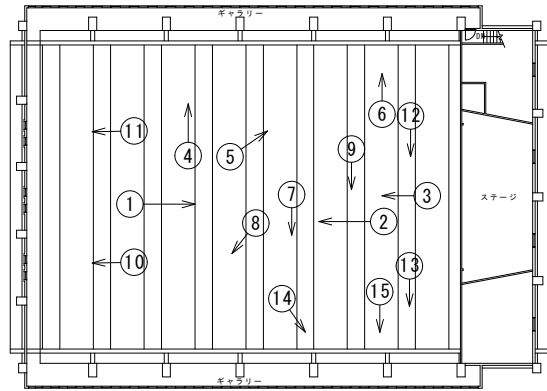


⑮



		株式会社米倉設計事務所 YONEKURA ARCHITECTS & ENGINEERS		APPROVED BY	DESIGNED BY	DATE	DESIGN No.	JOB TITLE	DWG	DIVISION
		〒890-0005 鹿児島県下伊敷一丁目5番17号 TEL (4C) (099) 224-2380 FAX (099) 224-2388		ROB. 04.	—	—	—	大川小学校屋内運動場 非構造部材落下防止等対策工事	A	10/11
訂正番号	変更記事	年月日	記入者	CHECKED BY	DRAWN BY	SCALE	FILING No.	DRAWING TITLE	TOTAL	REV
						AI NO SCALE A2 NO SCALE	—	バスケットゴール既設状況写真	10/13	△


写真位置図



				株式会社米倉設計事務所 YONEKURA ARCHITECTS & ENGINEERS		APPROVED BY	DESIGNED BY	DATE	DESIGN No.	JOB TITLE	DWG	DIVISION
				〒890-0005 鹿児島県下伊敷一丁目5番17号 TEL (4c) (099) 224-2380 FAX (099) 224-2388		ROB. 04.	—	—	—	大川小学校屋内運動場 非構造部材落下防止等対策工事	A	11
訂正番号	変更記事	年月日	記入者	一級建築士事務所	知事登録第1-3-22号	CHECKED BY	DRAWN BY	SCALE	FILING No.	DRAWING TITLE	TOTAL	REV
	図面米歴			一級建築士大臣登録第137511号	米倉真一			AI NO SCALE A2 NO SCALE	—	照明既設状況写真	13	△

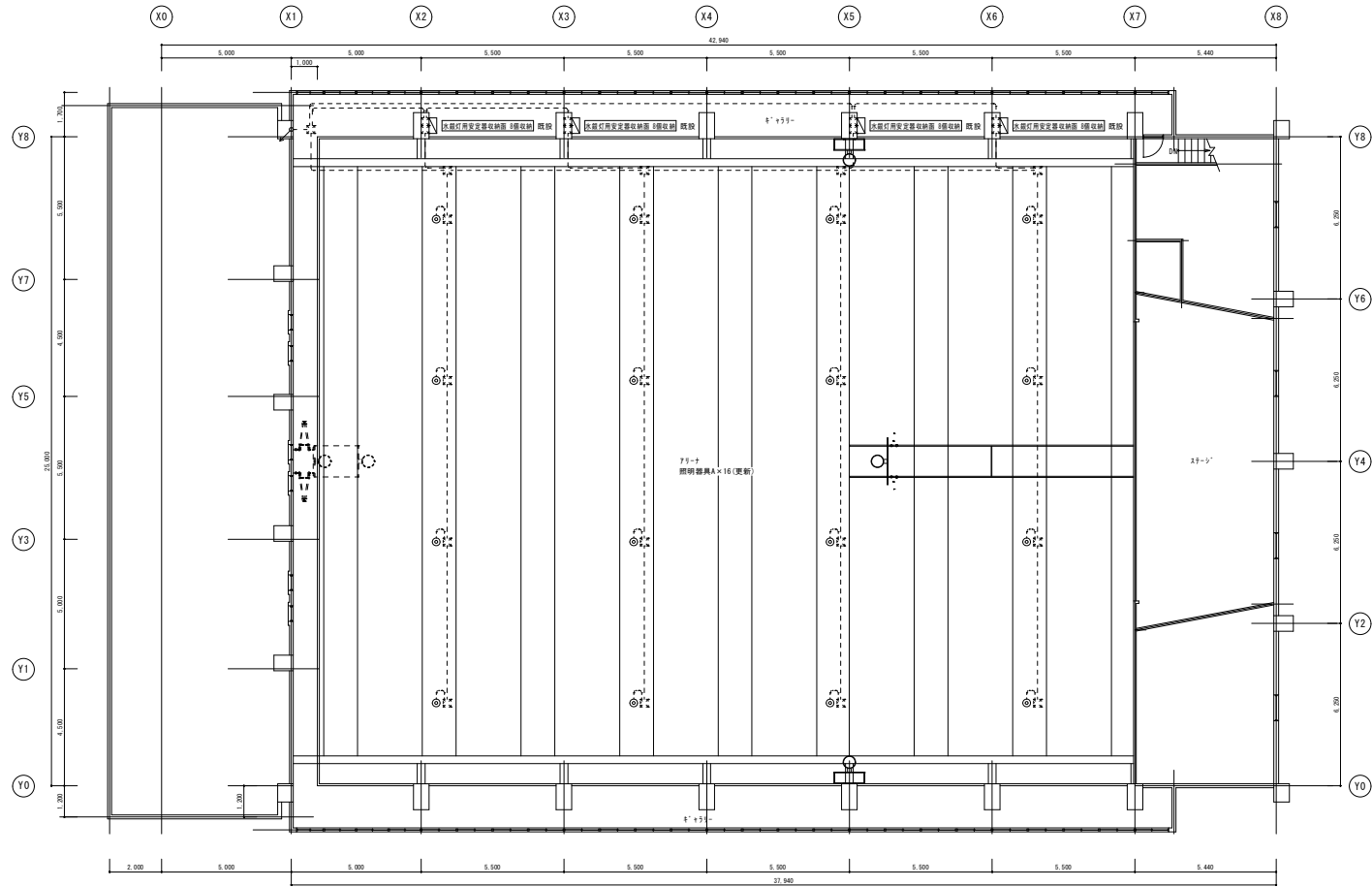
照明器具表(参考) 照度

A	LED高天井用照明器具	LSR2H-400
設置場所	7F-F	



本体 731
 吊钩 8寸φ×1-1
 7-1、既設吊钩
 吊钩 1-1 (吊钩) 4寸φ、側面 2-1
 高天井用LED照明器具取付金具(既設)

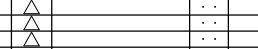
照明器具仕様(参考) 照度	
A	高天井用器具 照度400lm/㎡
機器仕様	下面、側面 1-1付・2-1付
設置場所	7F-F



屋内運動場 2階天井伏図(電灯設備) 1/100

改修内容一覧表

- 照明器具A更新 計16個 ※既設照明器具の取付金物を利用すること。
 - 既存LED安定器(照明器具一既設品)の取付金物(吊钩)を撤去し、既存LED安定器と既設品を接続すること。
 - 既設LED安定器収納部内の安定器を撤去し、収納部内で既設品同士を接続すること。
 - 壁、天井、配線、配管等は既設を再利用し、支障がある場合は、監督員と協議すること。
 - 点検区分は既設と再しとする。
 - 1階天井のLED照明器具の取付金物(吊钩)を撤去し、開口部を1/2寸にて塞ぐこと。
- 注記 図面は参考とし、既設を十分調査してから施工すること。

 訂正番号 変更記事 年月日 記入者	〒590-0005 大阪府守口市伊藤一丁目5番17号 TEL (TEL) (099) 224-2380 FAX (FAX) 224-2388	株式会社米倉設計事務所 YONEKURA ARCHITECTS & ENGINEERS	APPROVED BY R08. 04.	DESIGNED BY DATE	DESIGN No. JOB TITLE 大川小学校屋内運動場 非構造部材落下防止等対策工事	DIVISION E - 02 / 02
		一級建築士事務所 知事登録第1-3-22号 一級建築士大臣登録第137511号 米倉真一	CHECKED BY SCALE A1 1:100 A3 1:200	FILING No. DRAWING TITLE 屋内運動場2階天井伏図(電灯設備)	No. TOTAL T - 13 / 13	REV 