

# 設 計 書

道路維持修繕事業	課 長		課 長 補 佐		係 長		審 査 者		設 計 者	
年 月 日	令和 8 年 5 月 日				工 事 概 要	○本町南線 L=10.9m 土工 1式 排水施設工 1式 AS舗装工 A=6.9m2 Co舗装工 A=9.3m2 雑工 1式				
工 事 番 号	第 号									
路 線 名	市道 本町南線									
施 行 位 置	阿久根市 本町 地内									
工 事 名	令和8年度 道路維持修繕事業 本町南線 道路改修工事									
工 期	125 日間	施 行 方 法	直 営 ・ 請 負							
支 出 科 目	年 度 8	会 計	款		項	目	節			
	区 分		金 額		摘 要					
	設 計 額		円							
其 の 他	市道 本町南線において、既設水路の一部に床版が設置されておらず通行に支障をきたす恐れがあることから、水路の改良を行い、床版の設置を行いたい。									

費用	金額	備考
事業費	円	
工事費	円	
本工事費	円	工事価格 円 消費税相当額 円
附帯工事費		
測量及び試験費		
用地費及び補償費		
換地諸費又は 権利交換諸費		
事務費		
事務雑費		
工事雑費		

# 工事設計書

設計書総括情報	
事務所名	阿久根市
設計書名	実施設計書
事業名	道路維持修繕事業
積算総括情報	
諸経費体系	A 公共
適用単価区分	1 実施単価
単価適用地区	31 北薩③
単価適用日	0 令和 8年 5月 1日
積算条件／諸経費情報	【 当 世 代 】 <span style="float: right;">【 前 世 代 】</span>
前払率 (%)	00 % (前払金保証対象外)
工種	04 道路改良
施工地域	06 一般影響有り(2)その他
現場環境改善費	07 計上無し
消費税税率	04 消費税税率：10%
契約保証	03 無保証
週休2日補正	01 補正なし

# 本工事費内訳表

費目・工種・施工名称など	数	量	単	位	単	価	金	額	備	考
**本工事費**									X1000	
土工 レベル1									Y1271	
床掘り 土砂, 上記以外(小規模)	10		m	3					SQZ012	0
									施工内訳0-0001号表	
埋戻し 上記以外(小規模) 土砂	2		m	3					SQZ016	0
									施工内訳0-0002号表	
土砂運搬(小規模) 運搬距離6.0km超7.5km以下, DID無し 積込:バックホ山積0.28m3(平積0.2m3)	10		m	3					SQZ002	0
									施工内訳0-0003号表	
排水工 レベル1									Y1321	
1号護岸工	1			式					V0001	0
									施工内訳0-0004号表	
2号護岸工	1			式					V0002	0
									施工内訳0-0009号表	
1号底盤工	1			式					V0005	0
									施工内訳0-0010号表	

# 本工事費内訳表

費目・工種・施工名称など	数	量	単	位	単	価	金	額	備	考
プレキャスト床版設置									V0007	0
	10			枚						施工内訳0-0011号表
プレキャスト床版 2000×1000×125									F0001	0
	6			枚						
プレキャスト床版 2000×996/922×125									F0002	0
	1			枚						
プレキャスト床版 2000×1250/1192×125									F0003	0
	2			枚						
プレキャスト床版 2000×1500×125 グレーチング 600×600 グレーチング含む									F0007	0
	1			枚						
舗装工 レベル1									Y1372	
表層(車道・路肩部)W=1.4m未満(t≤50mm) t=40mm, 密粒度As(再生) 密度 2.35 t/m <sup>3</sup> , フライムコート PK-3 As合材 200 t 未満/工事(通常時間帯)		7		m <sup>2</sup>					SQ155	0
										施工内訳0-0013号表
路盤工(部分的補修) t=100mm 再生碎石 RC-30 1層施工		7		m <sup>2</sup>					SQ150	0
										施工内訳0-0014号表
コンクリート舗装工 18- 8-40(高炉), 小型車割増無し 一般養生, 現場内小運搬無し		1		m <sup>3</sup>					SQ102	0
										施工内訳0-0015号表

# 本 工 事 費 内 訳 表

費目・工種・施工名称など	数 量	単 位	単 価	金 額	備 考
一般型枠 鉄筋・無筋構造物	1	m <sup>2</sup>			SQZ104 0  施工内訳0-0006号表
路盤工（部分的補修） t=100mm 再生砕石 RC-30 1層施工	9	m <sup>2</sup>			SQ150 0  施工内訳0-0016号表
雑工 レベル1					Y1154
コンクリート舗装版切断 コンクリート舗装版厚15cm以下	2	m			SQZ185 0  施工内訳0-0017号表
コンクリート舗装版破碎 舗装版厚15cm以下，障害等無し 振動騒音対策不要 積込作業有り	7	m <sup>2</sup>			SQZ184 0  施工内訳0-0018号表
殻運搬舗装版破碎 運搬距離5.5km超7.0km以下，DID無し 機械積込(小規模土工)	0.2	m <sup>3</sup>			SQZ101 0  施工内訳0-0019号表
構造物とりこわし工 鉄筋構造物 機械施工 対策 不要	2	m <sup>3</sup>			S7031 0  施工内訳0-0020号表
殻運搬コンクリート(鉄筋)構造物とりこわし 運搬距離5.7km超8.0km以下，DID無し 機械積込	2	m <sup>3</sup>			SQZ101 0  施工内訳0-0021号表
構造物とりこわし工 無筋構造物 機械施工 対策 不要	2	m <sup>3</sup>			S7031 0  施工内訳0-0022号表

# 本 工 事 費 内 訳 表

費目・工種・施工名称など	数 量	単 位	単 価	金 額	備 考
殻運搬コンクリート(無筋)構造物とりこわし 運搬距離5.7km超8.0km以下, DID無し 機械積込	2	m3			SQZ101 0  施工内訳0-0023号表
給水管敷設替	1	箇所			F0010 0
*処分費(直工内)*					#0042
建設発生土受入料	10	m3			F0009 0
産業廃棄物受入料 コンクリート塊(有筋) 産業廃棄物税上乗せ相当額を含む	2	m3			S9910 0 *  施工内訳0-0024号表
産業廃棄物受入料 コンクリート塊(無筋) 産業廃棄物税上乗せ相当額を含む	2	m3			S9910 0 *  施工内訳0-0025号表
**直接工事費**					
共通仮設費(率分)		式			
**共通仮設費計**					

# 本 工 事 費 内 訳 表

費目・工種・施工名称など	数	量	単 位	単 価	金 額	備 考
**純工事費**						
現場管理費			式			
**現場管理費計**						
**工事原価**						
一般管理費			式			
契約保証費			式			
**一般管理費等計**						
**工事価格**						
消費税相当額			式			

# 本 工 事 費 内 訳 表

費目・工種・施工名称など	数	量	単 位	単 価	金 額	備 考
***請負工事費***						
工事価格計						
消費税相当額計						
請負工事費計			式			

# 施工内訳表

床掘り  
土砂, 上記以外(小規模)  
機械構成比:

SQZ012

施工内訳0-0001号表

労務構成比:

材料構成比:

市場単価構成比:

標準単価:  
1

m3 当り

代表機労材規格	構成比	単価	代表機労材規格(東京地区)	単価(東京地区)	備考
バックホウ(クローラ型)[後方超小旋回] 排ガス2次 山積0.28m3			バックホウ 山積0.28m3 クローラ型[後方超小旋回型・排ガス2次]		MB425P
運転手(特殊)			運転手(特殊)		R1400
普通作業員			普通作業員		R0200
軽油			軽油 パトロール給油		T0002
積算単価			積算単価		EP001

# 施工内訳表

床掘り  
土砂, 上記以外(小規模)  
機械構成比:

SQZ012

施工内訳0-0001号表

労務構成比:

材料構成比:

市場単価構成比:

標準単価:  
1

m3 当り

代表機労材規格	構成比	単価	代表機労材規格(東京地区)	単価(東京地区)	備考
*** 単位当り計 ***					
A=1 土砂 E=1 全ての費用			B=5 上記以外(小規模) F=1 II-1-③-4		

# 施工内訳表

施工内訳0-0002号表

埋戻し  
上記以外(小規模)  
機械構成比:

SQZ016

土砂

労務構成比:

材料構成比:

市場単価構成比:

標準単価:  
1

m3 当り

代表機材規格	構成比	単価	代表機材規格(東京地区)	単価(東京地区)	備考
バックホウ(クローラ型)[後方超小旋回] 排ガス2次 山積0.28m <sup>3</sup>			バックホウ 山積0.28m <sup>3</sup> クローラ型[後方超小旋回型・排ガス2次]		MB425P
タンパ及びランマ 質量60~80kg			ランマ 質量60~80kg		M3606P
普通作業員			普通作業員		R0200
特殊作業員			特殊作業員		R0100
運転手(特殊)			運転手(特殊)		R1400

# 施工内訳表

施工内訳0-0002号表

埋戻し  
上記以外(小規模)  
機械構成比:

労務構成比:

土砂

SQZ016

材料構成比:

市場単価構成比:

標準単価:  
1

m3 当り

代表機労材規格	構成比	単価	代表機労材規格(東京地区)	単価(東京地区)	備考
軽油			軽油 パトロール給油		T0002
ガソリン			ガソリン レギュラー スタンド		T0001
積算単価			積算単価		EP001
*** 単位当り計 ***					
A=5 D=1 上記以外(小規模) 全ての費用			B=1 E=1 土砂 II-1-③-13		

# 施工内訳表

土砂運搬(小規模)

SQZ002

施工内訳0-0003号表

運搬距離6.0km超7.5km以下, DID無し

積込: バックホウ山積0.28m<sup>3</sup>(平積0.2m<sup>3</sup>)

1

m<sup>3</sup> 当り

機械構成比:

労務構成比:

材料構成比:

市場単価構成比:

標準単価:

代表機材規格	構成比	単価	代表機材規格(東京地区)	単価(東京地区)	備考
ダンプトラック [オンロード・ディーゼル] 4 t 積級 タイヤ損耗費及び補修費(良好)を含む			ダンプトラック 4 t 積級 オンロード・ディーゼル タイヤ損耗費及び補修費(良好)を含む		M1004P
運転手 (一般)			運転手 (一般)		R1500
軽油			軽油 パトロール給油		T0002
積算単価			積算単価		EP001
*** 単位当り計 ***					

# 施工内訳表

土砂運搬(小規模)

SQZ002

施工内訳0-0003号表

運搬距離6.0km超7.5km以下, DID無し

積込: バックホウ山積0.28m3(平積0.2m3)

1

m3 当り

機械構成比:

労務構成比:

材料構成比:

市場単価構成比:

標準単価:

代表機労材規格	構成比	単価	代表機労材規格(東京地区)	単価(東京地区)	備考
A=2 小規模 C=1 土砂(岩塊・玉石混り土含む) E=33 6.0km超7.5km以下			B=5 バックホウ山積0.28m3(平積0.2m3) D=1 無し G=1 II-1-②-13		

1号護岸工

V0001

# 施工内訳表

施工内訳0-0004号表

頁0-0015

1 式 当り

名称・規格など	数量	単位	単価	金額	備考
無筋・鉄筋構造物人力打設 18- 8-40(高炉), 小型車割増無し 一般養生, 現場内小運搬無し	2.58	m <sup>3</sup>			SQ102 施工内訳0-0005号表
一般型枠 鉄筋・無筋構造物	8.89	m <sup>2</sup>			SQZ104 施工内訳0-0006号表
均しコンクリート 18- 8-20(高炉), 小型車割増無し 一般養生, 現場内小運搬無し	0.31	m <sup>3</sup>			SQ102 施工内訳0-0007号表
伸縮目地工 瀝青質系	0.28	m <sup>2</sup>			S8480 施工内訳0-0008号表
*** 単位当り計 ***	1	式			

# 施工内訳表

施工内訳0-0005号表

無筋・鉄筋構造物人力打設  
18- 8-40(高炉), 小型車割増無し

SQ102  
一般養生, 現場内小運搬無し

1 m3 当り

名称・規格など	数量	単位	単価	金額	備考
普通作業員	0.155	人			R0200 1
特殊作業員	0.079	人			R0100 1
土木一般世話役	0.065	人			R2500 1
生コンクリート 18-8-40 (普通)	1.070	m <sup>3</sup>			T0922 1
高炉Bセメント補正	1.070	m <sup>3</sup>			T0900 1
** 代表機労材規格 **	-100	%			#01 この行までは参考表示であり積算には不使用
《施工パッケージ積算単価》	1.00	m <sup>3</sup>			E0001
*** 単位当り計 ***	1	m <sup>3</sup>			
A=1 無筋・鉄筋構造物 C=4 人力打設(-1≦H≦1) E=2 高炉			B=1 設計日打設量10m <sup>3</sup> /日未満 D=3 18- 8-40 G=1 小型車割増無し		
H=2 一般養生 L=1 全ての費用			J=2 現場内小運搬無し M=1 II-4-①-4		

一般型枠  
鉄筋・無筋構造物  
機械構成比：

SQZ104

# 施工内訳表

施工内訳0-0006号表

頁 0 - 0017

労務構成比：

材料構成比：

市場単価構成比：

標準単価：  
1

m<sup>2</sup> 当り

代表機材規格	構成比	単価	代表機材規格(東京地区)	単価(東京地区)	備考
型わく工			型わく工		R3300
普通作業員			普通作業員		R0200
土木一般世話役			土木一般世話役		R2500
その他(労務)			その他(労務)		ER009
積算単価			積算単価		EP001

一般型枠  
鉄筋・無筋構造物  
機械構成比：

SQZ104

# 施工内訳表

施工内訳0-0006号表

頁 0 - 0018

労務構成比：

材料構成比：

市場単価構成比：

標準単価：  
1

m<sup>2</sup> 当り

代表機労材規格	構成比	単 価	代表機労材規格(東京地区)	単価(東京地区)	備 考
*** 単位当り計 ***					
A=1 一般型枠 C=1 II-4-②-2			B=1 鉄筋・無筋構造物		

# 施工内訳表

施工内訳0-0007号表

均しコンクリート  
18- 8-20(高炉), 小型車割増無し

SQ102  
一般養生, 現場内小運搬無し

1 m3 当り

名称・規格など	数量	単位	単価	金額	備考
普通作業員	0.155	人			R0200 1
特殊作業員	0.079	人			R0100 1
土木一般世話役	0.065	人			R2500 1
生コンクリート 18-8-20 (普通)	1.070	m3			T0921 1
高炉Bセメント補正	1.070	m3			T0900 1
** 代表機労材規格 **	-100	%			#01 この行までは参考表示であり積算には不使用
《施工パッケージ積算単価》	1.00	m3			E0001
*** 単位当り計 ***	1	m3			
A=1 無筋・鉄筋構造物 C=4 人力打設(-1≦H≦1) E=2 高炉			B=1 設計日打設量10m3/日未満 D=11 18- 8-20 G=1 小型車割増無し		
H=2 一般養生 L=1 全ての費用			J=2 現場内小運搬無し M=1 II-4-①-4		



2号護岸工

V0002

# 施工内訳表

施工内訳0-0009号表

頁0-0021

1 式 当り

名称・規格など	数量	単位	単価	金額	備考
無筋・鉄筋構造物人力打設 18- 8-40(高炉), 小型車割増無し 一般養生, 現場内小運搬無し	2.44	m <sup>3</sup>			SQ102 施工内訳0-0005号表
一般型枠 鉄筋・無筋構造物	17.61	m <sup>2</sup>			SQZ104 施工内訳0-0006号表
均しコンクリート 18- 8-20(高炉), 小型車割増無し 一般養生, 現場内小運搬無し	0.50	m <sup>3</sup>			SQ102 施工内訳0-0007号表
伸縮目地工 瀝青質系	0.22	m <sup>2</sup>			S8480 施工内訳0-0008号表
*** 単位当り計 ***	1	式			



プレキャスト床版設置

V0007

# 施工内訳表

施工内訳0-0011号表

頁0-0023

10 枚 当り

名称・規格など	数量	単位	単価	金額	備考
土木一般世話役	1	人			R2500 1
特殊作業員	1	人			R0100 1
普通作業員	2	人			R0200 1
バックホウ運転	1	日			V0008 1 施工内訳0-0012号表
諸雑費	3	%			#01
*** 合計 ***	10	枚			
*** 単位当り計 ***	1	枚			



# 施工内訳表

表層(車道・路肩部)W=1.4m未満(t≤50mm)  
t=40mm, 密粒度As(再生)

SQ155

施工内訳0-0013号表

密度 2.35 t/m<sup>3</sup>, プライムコート PK-3

As合材 200 t 未満/工事(通常時間帯)

1 m<sup>2</sup> 当り

名称・規格など	数量	単位	単価	金額	備考
振動ローラ(舗装用)[ハンドガイド式] 質量0.5~0.6 t	0.005	供用日			M3505P 1
振動コンパクタ[前進型] 質量40~60 kg	0.011	供用日			M3615P 1
特殊作業員	0.020	人			R0100 1
普通作業員	0.016	人			R0200 1
土木一般世話役	0.004	人			R2500 1
再生アスファルト混合物 密粒度	0.101	t			T9109 1
アスファルト乳剤 PK3・4	0.001	t			T7022 1
ガソリン	0.032	L			T0001 1
軽油	0.006	L			T0002 1
** 代表機材規格 **	-100	%			#01 この行までは参考表示であり積算には不使用
《施工パッケージ積算単価》	1.00	m <sup>2</sup>			
*** 単位当り計 ***	1	m <sup>2</sup>			



# 施工内訳表

路盤工 (部分的補修) t=100mm  
再生砕石 RC-30

SQ150

施工内訳0-0014号表

1層施工

1 m<sup>2</sup> 当り

名称・規格など	数量	単位	単価	金額	備考
小型バックホウ (クロー型) [後方超小旋回] 超低騒音・排ガス3次 山積0.09m <sup>3</sup>	0.005	供用日			MC422P 1
振動ローラ賃料 搭乗式コンバインド型, 3~4t	0.004	日			T0431 1
運転手 (特殊)	0.008	人			R1400 1
特殊作業員	0.005	人			R0100 1
普通作業員	0.005	人			R0200 1
土木一般世話役	0.004	人			R2500 1
再生砕石 (RC-30)	0.127	m <sup>3</sup>			T9105 1
軽油	0.124	L			T0002 1
** 代表機材規格 **	-100	%			#01 この行までは参考表示であり積算には不使用
《施工パッケージ積算単価》	1.00	m <sup>2</sup>			
*** 単位当り計 ***	1	m <sup>2</sup>			
A=2 情報ボックス工事・部分的補修 D=100 全仕上り厚 [mm] I=1 全ての費用			B=1 下層路盤 G=3 再生砕石 RC-30 J=1 IV-1-①-4~11		

# 施工内訳表

コンクリート舗装工  
18- 8-40(高炉), 小型車割増無し

SQ102  
一般養生, 現場内小運搬無し

施工内訳0-0015号表

1 m3 当り

名称・規格など	数量	単位	単価	金額	備考
普通作業員	0.155	人			R0200 1
特殊作業員	0.079	人			R0100 1
土木一般世話役	0.065	人			R2500 1
生コンクリート 18-8-40 (普通)	1.070	m3			T0922 1
高炉Bセメント補正	1.070	m3			T0900 1
** 代表機材規格 **	-100	%			#01 この行までは参考表示であり積算には不使用
《施工パッケージ積算単価》	1.00	m3			E0001
*** 単位当り計 ***	1	m3			
A=1 無筋・鉄筋構造物 C=4 人力打設(-1≦H≦1) E=2 高炉			B=1 設計日打設量10m3/日未満 D=3 18- 8-40 G=1 小型車割増無し		
H=2 一般養生 L=1 全ての費用			J=2 現場内小運搬無し M=1 II-4-①-4		

# 施工内訳表

路盤工 (部分的補修) t=100mm  
再生砕石 RC-30

SQ150

施工内訳0-0016号表

1層施工

1 m<sup>2</sup> 当り

名称・規格など	数量	単位	単価	金額	備考
小型バックホウ (クロー型) [後方超小旋回] 超低騒音・排ガス3次 山積0.09m <sup>3</sup>	0.005	供用日			MC422P 1
振動ローラ賃料 搭乗式コンバインド型, 3~4t	0.004	日			T0431 1
運転手 (特殊)	0.008	人			R1400 1
特殊作業員	0.005	人			R0100 1
普通作業員	0.005	人			R0200 1
土木一般世話役	0.004	人			R2500 1
再生砕石 (RC-30)	0.127	m <sup>3</sup>			T9105 1
軽油	0.124	L			T0002 1
** 代表機材規格 **	-100	%			#01 この行までは参考表示であり積算には不使用
《施工パッケージ積算単価》	1.00	m <sup>2</sup>			
*** 単位当り計 ***	1	m <sup>2</sup>			
A=2 情報ボックス工事・部分的補修 D=100 全仕上り厚 [mm] I=1 全ての費用			B=1 下層路盤 G=3 再生砕石 RC-30 J=1 IV-1-①-4~11		

# 施工内訳表

コンクリート舗装版切断  
 コンクリート舗装版厚15cm以下  
 機械構成比：

SQZ185

施工内訳0-0017号表

労務構成比：

材料構成比：

市場単価構成比：

標準単価：  
1 m 当り

代表機材規格	構成比	単価	代表機材規格(東京地区)	単価(東京地区)	備考
コンクリートカッタ [バキューム式(超低騒音)・湿式] 切削深20cm級 ブレード径56cm			コンクリートカッター [バキューム式(超低騒音型)・湿式] 切削深20cm級 ブレードφ56cm		M4737P
その他(機械)			その他(機械)		EK009
特殊作業員			特殊作業員		R0100
土木一般世話役			土木一般世話役		R2500
普通作業員			普通作業員		R0200

# 施工内訳表

コンクリート舗装版切断  
 コンクリート舗装版厚15cm以下  
 機械構成比：

SQZ185

施工内訳0-0017号表

労務構成比：

材料構成比：

市場単価構成比：

標準単価：  
1

m 当り

代表機労材規格	構成比	単価	代表機労材規格(東京地区)	単価(東京地区)	備考
その他(労務)			その他(労務)		ER009
コンクリートカッターブレード 4.5 cm			コンクリートカッター (ブレード) 径1.8インチ		T0094
ガソリン			ガソリン レギュラー スタンド		T0001
その他(材料)			その他(材料)		EZ009
積算単価			積算単価		EP001

# 施工内訳表

コンクリート舗装版切断  
 コンクリート舗装版厚15cm以下  
 機械構成比：

SQZ185

施工内訳0-0017号表

労務構成比：

材料構成比：

市場単価構成比：

標準単価：  
1

m 当り

代表機労材規格	構成比	単価	代表機労材規格(東京地区)	単価(東京地区)	備考
*** 単位当り計 ***					
A=2 E=1 コンクリート舗装版 全ての費用			C=1 F=1 15cm以下 IV-3-③-1		

# 施工内訳表

施工内訳0-0018号表

コンクリート舗装版破碎

SQZ184

舗装版厚15cm以下, 障害等無し

振動騒音対策不要 積込作業有り

機械構成比:

労務構成比:

材料構成比:

市場単価構成比:

標準単価: 1

m<sup>2</sup> 当り

代表機材規格	構成比	単価	代表機材規格(東京地区)	単価(東京地区)	備考
バックホウ賃料(後方超小旋回) 山積0.45m <sup>3</sup>			バックホウ クローラ型 後方超小旋回型 山積0.45m <sup>3</sup>		T0478
土木一般世話役			土木一般世話役		R2500
運転手(特殊)			運転手(特殊)		R1400
普通作業員			普通作業員		R0200
軽油			軽油 パトロール給油		T0002

# 施工内訳表

コンクリート舗装版破碎

SQZ184

施工内訳0-0018号表

舗装版厚15cm以下, 障害等無し

振動騒音対策不要 積込作業有り

1

m<sup>2</sup> 当り

機械構成比:

労務構成比:

材料構成比:

市場単価構成比:

標準単価:

代表機労材規格	構成比	単価	代表機労材規格(東京地区)	単価(東京地区)	備考
積算単価			積算単価		EP001
*** 単位当り計 ***					
A=2 C=1 F=1 H=1	コンクリート舗装版 不要 有り IV-3-②-2		B=1 D=1 G=1	無し 15cm以下 全ての費用	

# 施工内訳表

殻運搬舗装版破碎

SQZ101

施工内訳0-0019号表

運搬距離5.5km超7.0km以下, DID無し

機械積込(小規模土工)

1

m3 当り

機械構成比:

労務構成比:

材料構成比:

市場単価構成比:

標準単価:

代表機労材規格	構成比	単 価	代表機労材規格(東京地区)	単価(東京地区)	備 考
ダンプトラック [オンロード・ディーゼル] 2 t 積級 タイヤ損耗費及び補修費(良好)を含む			ダンプトラック 2 t 積級 オンロード・ディーゼル タイヤ損耗費及び補修費 (良好) を含む		M1002P
運転手 (一般)			運転手 (一般)		R1500
軽油			軽油 パトロール給油		T0002
積算単価			積算単価		EP001
*** 単位当り計 ***					

# 施工内訳表

施工内訳0-0019号表

殻運搬舗装版破碎

SQZ101

運搬距離5.5km超7.0km以下, DID無し

機械積込(小規模土工)

1

m3 当り

機械構成比: 労務構成比:

材料構成比:

市場単価構成比:

標準単価:

代表機労材規格	構成比	単価	代表機労材規格(東京地区)	単価(東京地区)	備考
A=3 舗装版破碎 C=1 無し E=1 全ての費用			B=4 機械積込(小規模土工) D=31 5.5km超7.0km以下 F=1 II-2-25-1		



# 施工内訳表

殻運搬コンクリート(鉄筋)構造物とりこわし  
 運搬距離5.7km超8.0km以下, DID無し  
 機械構成比: 労務構成比:

SQZ101  
 機械積込

施工内訳0-0021号表

材料構成比:

市場単価構成比:

標準単価:  
 1

m3 当り

代表機材規格	構成比	単価	代表機材規格(東京地区)	単価(東京地区)	備考
ダンプトラック [オンロード・ディーゼル] 10 t 積級 タイヤ損耗費及び補修費(良好)を含む			ダンプトラック 10 t 積級 オンロード・ディーゼル タイヤ損耗費及び補修費(良好)を含む		M1011P
運転手 (一般)			運転手 (一般)		R1500
軽油			軽油 パトロール給油		T0002
積算単価			積算単価		EP001
*** 単位当り計 ***					

# 施工内訳表

殻運搬コンクリート(鉄筋)構造物とりこわし  
 運搬距離5.7km超8.0km以下, DID無し  
 機械構成比: 労務構成比:

SQZ101

機械積込

施工内訳0-0021号表

材料構成比:

市場単価構成比:

標準単価: 1

m3 当り

代表機労材規格		構成比	単価	代表機労材規格(東京地区)		単価(東京地区)	備考
A=2	コンクリート(鉄筋)構造物とりこわし			B=1	機械積込		
C=1	無し			D=34	5.7km超8.0km以下		
E=1	全ての費用			F=1	II-2-25-1		

# 施工内訳表

施工内訳0-0022号表

構造物とりこわし工  
無筋構造物 機械施工

S7031

対策 不要

100

m3 当り

名称・規格など	数量	単位	単価	金額	備考
構造物とりこわし工 無筋構造物 [手間] 機械施工 時間的制約 無し 昼間単価	100.00	m3			TC191
諸雑費	1	式			#20
*** 合計 ***	100	m3			
*** 単位当り計 ***	1	m3			
A=1 無筋構造物 C=1 不要 E=1 無し			B=1 機械施工 D=1 昼間単価 F=1 VI-1-④-1		

# 施工内訳表

殻運搬コンクリート(無筋)構造物とりこわし  
 運搬距離5.7km超8.0km以下, DID無し  
 機械構成比: 労務構成比:

SQZ101

機械積込

施工内訳0-0023号表

材料構成比:

市場単価構成比:

標準単価: 1

m3 当り

代表機材規格	構成比	単価	代表機材規格(東京地区)	単価(東京地区)	備考
ダンプトラック [オンロード・ディーゼル] 10 t 積級 タイヤ損耗費及び補修費(良好)を含む			ダンプトラック 10 t 積級 オンロード・ディーゼル タイヤ損耗費及び補修費(良好)を含む		M1011P
運転手 (一般)			運転手 (一般)		R1500
軽油			軽油 パトロール給油		T0002
積算単価			積算単価		EP001
*** 単位当り計 ***					

# 施工内訳表

殻運搬コンクリート(無筋)構造物とりこわし  
 運搬距離5.7km超8.0km以下, DID無し  
 機械構成比: 労務構成比:

SQZ101

機械積込

施工内訳0-0023号表

材料構成比:

市場単価構成比:

標準単価: 1

m3 当り

代表機労材規格	構成比	単価	代表機労材規格(東京地区)	単価(東京地区)	備考
A=1 C=1 E=1 コンクリート(無筋)構造物とりこわし 無し 全ての費用			B=1 D=34 F=1 機械積込 5.7km超8.0km以下 II-2-25-1		





# 入力データ一覧表

コード	名称・規格など	数量／ 単位	単 価 額	条 件 名 称
X1000	**本工事費**			
Y1271	土工 レベル1			
SQZ012	床掘り 土砂, 上記以外(小規模)	10 m3		A=1, B=5, E=1 A=土砂, B=上記以外(小規模), E=全ての費用
SQZ016	埋戻し 上記以外(小規模)	2 m3		A=5, B=1, D=1 A=上記以外(小規模), B=土砂, D=全ての費用
SQZ002	土砂運搬(小規模) 運搬距離6.0km超7.5km以下, DID無し	10 m3		A=2, B=5, C=1, D=1, E=33, G=1 A=小規模, B=バックホウ山積0.28m3(平積0.2m3), C=土砂(岩塊・玉石混り土含む), D=無し, E=6.0km超7.5km以下, G=Ⅱ-1-②-13
Y1321	排水工 レベル1			
V0001	1号護岸工	1 式		
V0002	2号護岸工	1 式		
V0005	1号底盤工	1 式		
V0007	プレキャスト床版設置	10 枚		
F0001	プレキャスト床版 2000×1000×125	6 枚		
F0002	プレキャスト床版 2000×996/922×125	1 枚		
F0003	プレキャスト床版 2000×1250/1192×125	2 枚		
F0007	プレキャスト床版 2000×1500×125	1 枚		
Y1372	舗装工 レベル1			
SQ155	表層(車道・路肩部)W=1.4m未満(t≤50mm) t=40mm, 密粒度As(再生)	7 m <sup>2</sup>		A=1, B=3, C=40, D=1, E=3, G=1, H=2, I=2, J=1, K=1, L=1 A=車道・路肩部, B=表層, C=平均厚さ [単位: mm], D=W=1.4m未満(t≤50mm), E=密粒度As(再生), G=締固め後密度 2.35 t/m3(標準), H=プライムコート PK-3, I=As合材 200 t 未満/工事, J=通常時間帯, K=全ての

# 入力データ一覧表

コード	名称・規格など	数量／ 単位	単 価 額	条 件 名 称 価 格
				費用, L=IV-1-②-2, 8
SQ150	路盤工 (部分的補修) t=100mm 再生砕石 RC-30	7 m <sup>2</sup>		A=2, B=1, D=100, G=3, I=1, J=1 A=情報ボックス工事・部分的補修, B=下層路盤, D=全仕上り厚 [mm] , G=再生砕石 RC-30, I=全ての費用, J=IV-1-①-4~11
SQ102	コンクリート舗装工 18- 8-40(高炉), 小型車割増無し	1 m <sup>3</sup>		A=1, B=1, C=4, D=3, E=2, G=1, H=2, J=2, L=1, M=1 A=無筋・鉄筋構造物, B=設計日打設量10m <sup>3</sup> /日未満, C=人力打設 (-1 ≤ H ≤ 1), D=18- 8-40, E=高炉, G=小型車割増無し, H=一般養生, J=現場内 小運搬無し, L=全ての費用, M=II-4-①-4
SQZ104	一般型枠 鉄筋・無筋構造物	1 m <sup>2</sup>		A=1, B=1, C=1 A=一般型枠, B=鉄筋・無筋構造物, C=II-4-②-2
SQ150	路盤工 (部分的補修) t=100mm 再生砕石 RC-30	9 m <sup>2</sup>		A=2, B=1, D=100, G=3, I=1, J=1 A=情報ボックス工事・部分的補修, B=下層路盤, D=全仕上り厚 [mm] , G=再生砕石 RC-30, I=全ての費用, J=IV-1-①-4~11
Y1154	雑工 レベル1			
SQZ185	コンクリート舗装版切断 コンクリート舗装版厚15cm以下	2 m		A=2, C=1, E=1, F=1 A=コンクリート舗装版, C=15cm以下, E=全ての費用, F=IV-3-③-1
SQZ184	コンクリート舗装版破碎 舗装版厚15cm以下, 障害等無し	7 m <sup>2</sup>		A=2, B=1, C=1, D=1, F=1, G=1 A=コンクリート舗装版, B=無し, C=不要, D=15cm以下, F=有り, G=全ての費用
SQZ101	殻運搬舗装版破碎 運搬距離5.5km超7.0km以下, DID無し	0.2 m <sup>3</sup>		A=3, B=4, C=1, D=31, E=1, F=1 A=舗装版破碎, B=機械積込(小規模土工), C=無し, D=5.5km超7.0km以 下, E=全ての費用, F=II-2-25-1
S7031	構造物とりこわし工 鉄筋構造物 機械施工	2 m <sup>3</sup>		A=2, B=1, C=1, D=1, E=1, F=1 A=鉄筋構造物, B=機械施工, C=不要, D=昼間単価, E=無し, F=VI-1-④-1
SQZ101	殻運搬コンクリート(鉄筋)構造物とりこわし 運搬距離5.7km超8.0km以下, DID無し	2 m <sup>3</sup>		A=2, B=1, C=1, D=34, E=1, F=1 A=コンクリート(鉄筋)構造物とりこわし, B=機械積込, C=無し, D=5.7km超8 .0km以下, E=全ての費用, F=II-2-25-1
S7031	構造物とりこわし工 無筋構造物 機械施工	2 m <sup>3</sup>		A=1, B=1, C=1, D=1, E=1, F=1 A=無筋構造物, B=機械施工, C=不要, D=昼間単価, E=無し, F=VI-1-④-1
SQZ101	殻運搬コンクリート(無筋)構造物とりこわし 運搬距離5.7km超8.0km以下, DID無し	2 m <sup>3</sup>		A=1, B=1, C=1, D=34, E=1, F=1 A=コンクリート(無筋)構造物とりこわし, B=機械積込, C=無し, D=5.7km超8

# 入力データ一覧表

コード	名称・規格など	数量／ 単位	単 価 額	条 件 名 称 値 称
				.0km以下, E=全ての費用, F=Ⅱ-2-25-1
F0010	給水管敷設替	1 箇所		
#0042	* 処分費 (直工内) *			
F0009	建設発生土受入料	10 m3		
S9910	産業廃棄物受入料 コンクリート塊 (有筋)	2 m3		A=4, B=1, C= A=コンクリート塊 (有筋), B=m3当り, C=受入料金 (円/単位)
S9910	産業廃棄物受入料 コンクリート塊 (無筋)	2 m3		A=3, B=1, C= A=コンクリート塊 (無筋), B=m3当り, C=受入料金 (円/単位)
G0000	** 直接工事費 **			
Z0050	共通仮設費 (率分)			
		式		
G1000	** 共通仮設費計 **			
G2000	** 純工事費 **			
Z0020	現場管理費			
		式		
G2900	** 現場管理費計 **			
G4000	** 工事原価 **			
Z0030	一般管理費			
		式		
Z0031	契約保証費			
		式		
G4100	** 一般管理費等計 **			
G4800	** 工事価格 **			
Z0038	消費税相当額			
		式		



# 登録単価一覧表

コード	名称・規格1・規格2	単位	単 価 (0. 4. 8)	単 価 (1. 5. 9)	単 価 (2. 6)	単 価 (3. 7)	特殊集計 集計区分
F0001	プレキャスト床版 2000×1000×125	枚	76,000				
F0002	プレキャスト床版 2000×996/922×125	枚	102,000				
F0003	プレキャスト床版 2000×1250/1192×125	枚	138,000				
F0007	プレキャスト床版 2000×1500×125 グレーチング 600×600	枚	163,000				
F0008	バックホウ賃料	日	18,500				
F0009	建設発生土受入料	m3	1,800				
F0010	給水管敷設替	箇所	18,000				

# 機 労 材 集 計 表

項番	単価 コード	集計 区分	単 価 値	数量累計	単 位	単 価 名 称	集 計 区 分 名 称
1	M1002P	191		0.0400	供用日	ダンプトラック [オンロード・ディーゼル]	運搬・荷役機械等
2	M1004P	191		0.7000	供用日	ダンプトラック [オンロード・ディーゼル]	運搬・荷役機械等
3	M1011P	191		0.1400	供用日	ダンプトラック [オンロード・ディーゼル]	運搬・荷役機械等
4	M3505P	193		0.0350	供用日	振動ローラ (舗装用) [ハンドガイド式]	路盤用・舗装用機械等
5	M3606P	193		0.1000	供用日	タンパ及びランマ	路盤用・舗装用機械等
6	M3615P	193		0.0770	供用日	振動コンパクト [前進型]	路盤用・舗装用機械等
7	M4737P	193		0.0200	供用日	コンクリートカッタ [バキューム式(超低騒音)・湿式]	路盤用・舗装用機械等
8	MB425P	190		0.5800	供用日	バックホウ (クローラ型) [後方超小旋回]	掘削・積込機械等
9	MC422P	190		0.0800	供用日	小型バックホウ (クローラ型) [後方超小旋回]	掘削・積込機械等
10	R0100	202		2.1864	人	特殊作業員	労務単価
11	R0200	202		7.1411	人	普通作業員	労務単価
12	R1400	202		1.4680	人	運転手 (特殊)	労務単価
13	R1500	202		0.7740	人	運転手 (一般)	労務単価
14	R2500	202		2.6463	人	土木一般世話役	労務単価
15	R3300	202		4.4000	人	型わく工	労務単価
16	T0001	221		1.0640	L	ガソリン	3-1 燃料類
17	T0002	221		144.1460	L	軽油	3-1 燃料類
18	T0094	262		0.0200	枚	コンクリートカッターブレード	9-4 ビット・ロッド
19	T0431	382		0.0640	日	振動ローラ賃料	建設機械賃料
20	T0478	382		0.0000	日	バックホウ賃料(後方超小旋回)	建設機械賃料
21	T0900	214		12.0054	m <sup>3</sup>	高炉Bセメント補正	1-2 生コン補正
22	T0921	215		2.3968	m <sup>3</sup>	生コンクリート	1-3 生コンクリート
23	T0922	215		9.6086	m <sup>3</sup>	生コンクリート	1-3 生コンクリート
24	T7022	218		0.0070	t	アスファルト乳剤	2-2 アスファルト乳剤等
25	T9105	230		2.0320	m <sup>3</sup>	再生砕石 (RC-30)	5-4 再生砕石
26	T9109	217		0.7070	t	再生アスファルト混合物	2-1 アスコン合材
27	T9645	357		0.7700	m <sup>2</sup>	伸縮目地工	市場単価 (11)伸縮目地工
28	TC191	405		2.0000	m <sup>3</sup>	構造物とりこわし工 無筋構造物 [手間]	土木工事標準単価 (6)構造物とりこわし工
29	TC211	405		2.0000	m <sup>3</sup>	構造物とりこわし工 鉄筋構造物 [手間]	土木工事標準単価 (6)構造物とりこわし工

# 数量及び延長調書

No.1

項目	材 料	計 算	本町南線	管理数値	積算数値	単位	備 考
土工							
	床掘	小規模	12.7	12.7	10	m3	図面より 土坪計算表より
	埋戻		2.1	2.1	2	m3	
	残土運搬	L=7.0km	10.3	10.3	10	m3	〃
排水施設工							
	1号護岸工	Co:2.58m3・型枠:8.89m2 均しCo:0.31m3・伸縮目地:0.28m2	1.0	1.0	1	式	図面より
	2号護岸工	Co:2.44m3・型枠:17.61m2 均しCo:0.50m3・伸縮目地:0.22m2	1.0	1.0	1	式	〃
	1号底盤工	Co:2.96m3 均しCo:1.43m3・伸縮目地:0.27m2	1.0	1.0	1	式	〃
	プレキャスト 床版設置		10.0	10.0	10	枚	〃
舗装工							
	表層工	t=40mm	6.9	6.9	7	m2	図面より
	路盤工	t=100mm	6.9	6.9	7	m2	〃
	Co舗装工	t=100mm	0.9	0.9	1	m3	〃
	型枠工		1.0	1.0	1	m2	〃
	路盤工	t=100mm	9.3	9.3	9	m2	〃
雑工							
	Co舗装版切断工	t=40mm	1.5	1.5	2	m	図面より
	Co舗装版破砕工	t=40mm	6.9	6.9	7	m2	〃
	Co殻運搬	L=6.9km	0.2	0.2	0.2	m3	〃
	構造物取壊工	有筋	1.9	1.9	2	m3	〃
	Co殻運搬	有筋 L=6.9km	1.9	1.9	2	m3	〃
	構造物取壊工	無筋	2.1	2.1	2	m3	図面より 土坪計算表より
	Co殻運搬	無筋 L=6.9km	2.1	2.1	2	m3	〃
	給水管敷設替		1.0	1.0	1	箇所	図面より
処分費							
	建設発生土		10.3	10.3	10	m3	図面より
	Co殻処分	有筋	1.9	1.9	2	m3	〃
	Co殻処分	0.20+2.10=2.30 無筋	2.3	2.3	2	m3	〃

# 見積単価

令和8年度 道路維持修繕事業 本町南線 道路改修工事

## 見積比較

品名	単位					採用単価
スラブ 2000×1000×125	枚					76,000
スラブ斜切り 2000×996/922×125	枚					102,000
スラブ斜切り 2000×1250/1192×125	枚					138,000
スラブグレーチング付 2000×1500×125 グレーチング含む	枚					163,000

品名	単位					採用単価
給水管敷設替 (材料費含む)	箇所					18,000

## 特記仕様書

(総則)

第1条 この特記仕様書は、次の工事に適用する。

- (1) 工事名：令和8年度 道路維持修繕事業 本町南線 道路改修工事
- (2) 工事場所：阿久根市 本町 地内
- (3) 工期：125日間

第2条 この工事は、契約図書及び図面によるほか、この特記仕様書並びに下記仕様書等その他諸法を遵守し施工しなければならない。

なお、本特記仕様書及び共通仕様書、要項、指針、示方書（最新版）に記載されていない事項で疑義が生じた場合は、別紙「工事打合簿」により監督職員（以下「甲」とする。）と協議し、かつその指示に従うこと。

- (1) 土木工事共通仕様書
- (2) 土木工事施工管理基準
- (3) 土木請負工事必携
- (4) 道路事業の手引き（鹿児島県土木部制定）
- (5) 建設副産物摘要処理推進要綱
- (6) 土木工事安全施工技術指針
- (7) その他関係要項、指針及び示方書等

第3条 この工事の契約数量は、設計図書のとおりとする。

なお、この数量に変更を生じた場合は、甲乙協議の上、契約変更の対象とする。ただし、出来形等に係る設計値は図面及び構造物調書のとおりとする。

~~第4条 契約の保証は、当初設計金額が500万円を超える場合、金銭的補償を要す。~~

~~（前払金）~~

~~第5条 保証事業会社の保証がなされている請負金額500万円以上のものについては、請負金額の10分の4以内で前払金を請求することができる。~~

~~—なお、当初設計において前記の前払金を受けるものとして一般管理費の率を計上してあるが、前払金を受けない場合でも、一般管理費の率は変更の対象としない。また、本工事は債務負担のため3月中の前払いはできないが、新年度（4月以降）であれば可能である。~~

~~—(工事カルテ作成・登録)—~~

~~第6条 請負者は、受注時又は変更時において工事請負代金額が500万円以上の工事について、実績情報システム（CORINS）に基づき、受注・変更及び完成時に工事实績情報として「通知書」を作成し監督職員の確認を受けた上、受注時は契約後10日以内（土、日、祝日等が重なる場合はその前日まで）に、登録内容の変更時は変更があった日から10日以内（土、日、祝日等が重なる場合はその前日まで）に、完成時は工事完成後10日以内（土、日、祝日等が重なる場合はその前日まで）に（財）日本建設情報総合センターに登録しなければならない。~~

~~—変更登録時は、工期、技術者に変更が生じた場合に行うものとし、工事請負代金のみ変更の場合は、原則として登録を必要としない。ただし、工事請負代金2500万円を超えて変更する場合には変更時登録を行うものとする。~~

~~—登録完了後は、（財）日本建設情報総合センター発行の「登録内容確認書」を、直ちに監督職員に提出しなければならない。なお、変更時と完成時の間が10日間に満たない場合は、変更時の提出を省略できるものとする。~~

(技術者)

第7条 請負者は、測量・調査・施工管理及び検査のために専属して経験のある技術者を常に配置し、監督職員の指示に応じなければならない。

(監理技術者)

第8条 本工事で監理技術者を通知する場合は「監理技術者講習修了証」の写しを提出するものとする。対象者は平成16年3月1日以降に監理技術者資格者証を新規交付された者又は更新交付された者とする。なお、平成16年2月29日以前に監理技術者証を交付された者は対象外とする。

(監理技術者等の選任を要しない期間)

第9条 請負契約の締結後、現場施工に着手するまでの期間（現場事務所の設置、資機材の搬入又は仮設工事等が開始されるまでの期間）については、打合せ記録簿により明確となっていることを条件に、主任技術者又は監理技術者の工事現場への専任を要しない。なお、現場施工に着手する日については、請負契約の締結後、監督職員との打合せにおいて定めること。

2 工事完成後、検査が終了し、事務手続及び後片付け等のみが残っている期間については、主任技術者又は監理技術者への専任を要しない。なお、検査が終了した日は、発注者が工事の完成を確認した旨、請負者に通知した日（「工事目的物引受書」等における日付）とする。

(配置技術者等の途中交代)

第 10 条 配置技術者の途中交代が認められる場合としては、主任技術者又は監理技術者の死亡、傷病又は退職等、真にやむを得ない場合のほか、下記に該当する場合である。

・ 請負者の責によらない理由により工事中止又は工事内容の大幅な変更が発生し、工期が延長された場合。

2 前 1 項の場合にあっても、請負者と発注者が協議し、工事の継続性、品質確保等に支障がないと認められる場合のみ途中交代が可能となる。

(現場代理人の工事現場への常駐を要しない場合)

第 11 条 現場代理人は現場に常駐し、その運営及び取締りを行うこととされているが、以下のいずれかの要件を満たす場合に、工事請負契約書第 10 条第 3 項の「工事現場における運営、取締り及び権限の行使に支障がない」ものとして取扱うこととする。ただし、いずれの場合にも連絡が常にとれる体制を確保する必要や現場保全の義務（現場の巡回等）があるため、現場代理人を設置しておくことは必要である。

(1) 契約締結後、現場事務所の設置、資機材の搬入又は仮設工事等が開始されるまでの期間。

(2) 工事請負契約書第 20 条により工事が一時中止されている期間。

(3) 橋梁、ポンプ、ゲート又はエレベーター等の工場製作を含む工事であって、工場製作のみが行われている期間。また、同一工場内でほかの同種工事に係る製作と一元的な管理体制のもとで製作を行うことが可能である場合は、同一の現場代理人が、これらの製作を一括して運営及び取締りを行うことができるものとする。

(4) 前 3 号に掲げる期間のほか、請負者から工事完成の通知があり、完成検査、事務手続及び後片付け等のみが残っているなど、工事現場において作業等が行われていない期間。

2 発注者への報告

前 1 項の要件を満たす場合は、現場代理人の工事現場における常駐を不要とし、外の工事と兼務することを可能とするが、「工事打合せ簿」等により、工事現場において作業等が行われていない期間を明確にしておくこと。

(現場代理人の兼任)

第 12 条 現場代理人は、請負契約の的確な履行を確保するため、工事現場の運営、取締りのほか、工事の施工及び契約関係事務に関する一切の事項（請負代金の変更、契約の解除等を除く。）を処理する受注者の代理人であるが、次の(1)から(5)のすべてを満たし、工事現場における運営、取締り及び権限の行使に支障がないと発注者が認めた場合、工事現場の兼任を認めるものとする。

また、主たる工種が区画線工事の場合、次の(1)、(2)及び(6)の全てを満たし、工事現場における運営、取締り及び権限の行使に支障がないと発注者が認めた場合は工事現場の兼任を認めるものとする。

なお、専任の主任（監理）技術者と現場代理人を兼務する場合において、専任の技術者配置の特例により他の現場と兼任が認められた工事については、(2)、(4)、(5)の要件を満たすものとし、兼任できる工事は2件までとする。

- (1) 兼任できる工事は3件までとし、それぞれの工事の請負金額が4,500万円※未満であること。ただし、設計変更により、工事の請負金額が4,500万円※以上となり、各々の工事における主任（監理）技術者と現場代理人が異なる場合においては、受発注者協議の上、兼任することが出来る。
- (2) 発注者又は監督員と常に携帯電話等で連絡をとれること。
- (3) 兼任する工事の相互の移動は、概ね1時間以内であること。
- (4) 発注者又は監督員が求めた場合には工事現場に速やかに向かう等の対応を行うこと。
- (5) 兼任する現場代理人は、必ず担当工事現場のいずれかに常駐するとともに、1日1回以上、担当工事現場を巡回し、現場管理等に当たること。
- (6) 兼任する現場代理人は、必ず担当する工事現場のいずれに常駐するとともに、それぞれの現場稼働日は重複しないこと。

※ 建築一式工事は、9,000万円

## 2 手続き

現場代理人の兼任を行う場合には、「兼任（変更）申請書」（別紙1）を提出し、発注者の承認を得たのち、必要に応じ、「現場代理人等選任（変更）通知書」により、発注者に通知すること。

なお、それぞれの工事において、発注者に現場代理人の兼任の承認を得ること。

## 3 受注者に対する措置請求

安全管理の不徹底や現場体制の不備に起因する事故等が発生した場合、建設工事請負契約書第12条に基づき、受注者に対して、必要な措置をとるべきことを請求するものとする。

（施工体制台帳の作成等について）

第13条 本工事の請負者は、建設工事の一部を下請に付する場合は、施工体制台帳及び添付書類を作成し、工事現場に備え置くとともに、その写しを監督職員に遅滞なく（遅くとも下請け工事の着手前までに）提出すること。また、施工体制台帳の記載事項又は添付書類に変更があったときは、その都度、当該変更があった年月日を付記して、変更に関する事項について作成し提出すること。

(施工体系図の作成等について)

第14条 本工事の請負者は、工事を施工するために、建設工事の一部又は以下の(1)から(4)の業務を下請に付する場合は、施工体系図を作成し、工事の期間中、工事現場の工事関係者が見やすい場所及び公衆の見やすい場所に掲示するとともに、その写しを監督職員に遅滞なく（遅くとも下請工事または業務の着手前までに）提出すること。また、施工体系図の記載事項に変更があったときは、その都度変更に関する事項について作成し提出すること。

- (1) 伐採及び測量・調査等の工事現場で作業を行う業務
- (2) 土砂やコンクリート殻等の運搬のみを行う業務
- (3) 工事現場の警備（交通誘導を含む）を行う業務
- (4) その他監督職員が記載を指示した業務等

(工事の施工)

第15条 工事着手にあたっては、地元区長及び近隣住民への周知を徹底すること。  
2 着工前測量を実施し、その結果を報告するとともに設計図書と相違があった場合は監督員と協議すること。

(国土調査の基準点等測量標識等の保全)

第16条 施工区域内に国土調査の基準点等測量標識等がある場合は、その取扱いについて監督員に指示を仰ぐとともに、施工前に設置者と協議すること。

(管内（県内）建設業者の優先使用)

第17条 請負業者は、工事の一部を下請に付する場合は、北薩地域振興局管内に主たる営業所を有するものを使用するよう努めることとする。

- 2 請負業者は、前項で定めた建設業者を活用しない場合は、施工計画書等の提出と併せて「下請工事における管内建設業者等付活用状況報告書」を監督職員に提出すること。
- 3 請負業者は、工事完成時及び監督員から指示された場合、「下請業者使用実績報告書」を監督員に提出すること。

(県産資材の優先使用について)

第18条 工事に使用する資材については、県内で産出、生産又は製造されたもの（以下「県産資材」という。）の優先使用に努めることとし、さらに、県産資材以外の資材等についても、県内に本店を置く資材業者等から調達するよう努めることとする。

- 2 請負業者「材料使用承認願」において、全ての資材について県産資材使用の湯無を記載するとともに、以下に記載する「指定主要資材」の中で県産資材を使用しない場合は、「県産資材等不使用状況報告書」を監督員に提出し、承諾を得なければならない。

指定主要資材 (7品目)	生コン(レディミクストコンクリート) コンクリート二次製品 石材類 アスファルト合材 木材 樹木 野芝
-----------------	--

- 3 前項で定めた不使用状況報告書において、第1項で定めた資材業者から調達しない場合は、その理由を記載すること。
- 4 請負業者は、工事完成時及び監督員から指示された場合、「建設資材使用実績報告書」を監督員に提出すること。

—(支給品)—

第19条 ~~下記支給品については、監督職員に確認の上、現場へ搬入又はスクラップを行うものとする。~~

資材名	規格	数量	搬出場所

(特定建設資材の分別解体等・再資源化等)

第20条 本工事は建設リサイクル法に規定されている特定建設資材及び特定建設資材廃棄物が含まれているので、適正な措置を講ずること。なお、本工事における特定建設資材の分別解体等・再資源化等については、以下の積算条件を設定しているが、工事請負契約書「解体工事に要する費用等」に定める事項は契約締結時に発注者と請負者の間で確認されるものであるため、発注者が積算条件明示した以下の事項と別の方法であった場合でも変更の対象としない。ただし、工事発注後に明らかになった事情により、予定した条件により難しい場合は、監督職員と協議するものとする。

(1) 分別解体等の方法(参考)

工程ごとの作業内容・解体方法	工程	作業内容	分別解体等の方法(※)
	仮設	仮設工事 <input type="checkbox"/> 有 <input type="checkbox"/> 無	<input type="checkbox"/> 手作業 <input type="checkbox"/> 手作業・機械作業の併用
	土工	土工事 <input type="checkbox"/> 有 <input type="checkbox"/> 無	<input type="checkbox"/> 手作業 <input type="checkbox"/> 手作業・機械作業の併用
	基礎	基礎工事 <input type="checkbox"/> 有 <input type="checkbox"/> 無	<input type="checkbox"/> 手作業 <input type="checkbox"/> 手作業・機械作業の併用
	本体構造	本体構造の工事 <input checked="" type="checkbox"/> 有 <input type="checkbox"/> 無	<input type="checkbox"/> 手作業 <input checked="" type="checkbox"/> 手作業・機械作業の併用
	本体付属品	本体付属品の工事 <input type="checkbox"/> 有 <input type="checkbox"/> 無	<input type="checkbox"/> 手作業 <input type="checkbox"/> 手作業・機械作業の併用
	その他	その他の工事 <input type="checkbox"/> 有 <input type="checkbox"/> 無	<input type="checkbox"/> 手作業 <input type="checkbox"/> 手作業・機械作業の併用

※ 「分別解体等の方法」の欄については、該当がない場合は記載の必要はない。

(2) 再資源化等をする施設の名称及び所在地

特定建設資材廃棄物の種類	施設の名称	所在地	運搬距離
Co 殻	ツカサ	阿久根市鶴川内	6.9 km
Co 殻 (有筋)	ツカサ	阿久根市鶴川内	6.9 km

※ 上記(2)については積算上の条件明示であり、処理施設を指定するものではない。なお、請負者の提示する施設と異なる場合においても設計変更の対象としない。ただし、現場条件や数量の変更等、請負者の責によるものではない事項についてはこの限りではない。

(建設副産物の処理)

第 21 条 建設工事の施工により発生する指定副産物（コンクリート塊、アスファルトコンクリート塊、建設発生木材、汚泥（建設発生土は除く。）等）のうち、処分の指定のない無筋コンクリート殻については、30 cm以下に小割し、盛土区間等で使用すること。その他については再資源化施設へ搬出すること。また、運搬に先立っては受入条件等を確認し、発注者に報告するものとする。なお、積算に際しては、前条第 1 項第 2 号に示す条件により積算している。

- 2 受注者は、建設発生土、コンクリート塊、アスファルト・コンクリート塊、建設発生木材、建設汚泥または建設混合廃棄物等を工事現場から搬出する場合には、法令等に基づき、再生資源利用促進計画を作成し、施工計画書に含め監督職員に写しを提出しなければならない。また、受注者は、法令等に基づき、再生資源利用促進計画を工事現場の公衆が見やすい場所に掲げなければならない。
- 3 処分状況等の記録（再生資源利用促進実施書及びマニフェスト（E 票）の写し及び産業廃棄物管理票（マニフェスト）総括表）を完成書類に添付すること。なお、工事完了時点で最終処分が完了せず、E 票が処分業者から返送されていない場合は、A 票、B 2 票及び D 票のうち直近に返送されたものの写しを添付すること。ただし、この場合においても、最終処分が完了し、E 票が処分業者から返送され次第、直ちに同票の写しを提出すること。
- 4 工事発注後にやむを得ない事情により上記の指定により難しい場合は、監督職員と協議の上、その指示によること。
- 5 再生資材の利用

受注者は下記の資材の使用に際し、再生資材を利用すること。

資材名	規格	備考
アスファルト	再生密粒	舗装
再生砕石	RC-30	路盤工

なお、使用に際し、「プラント再生舗装技術指針」等を遵守すること。

- 6 受注者は、コンクリート、コンクリート及び鉄から成る建設資材、木材アスファルト混合物等を工事現場に搬入する場合には、法令等に基づき、再生資源利用計画を作成し、施工計画書に含め監督職員に写しを提出しなければならない。また、受注者は、法令等に基づき、再生資源利用計画を工事現場の公衆が見やすい場所に掲げなければならない。さらに、利用状況等の記録を完成書類に含めて提出すること。
- 7 工事発注後にやむを得ない事情により上記の指定により難しい場合は、監督職員と協議の上、その指示によること。

(産業廃棄物税)

第22条 本工事により発生する建設廃棄物のうち、焼却施設及び最終処分場に搬入する産業廃棄物には、産業廃棄物税が課税されるので適正に処理すること。

(建設発生土の処理)

第23条 建設発生土の処理（指定処分）

- 1) 本工事の施工により発生する建設発生土は、下記により搬出すること。  
運搬距離： 7.0km  
運搬先：明和運輸（野田）
- 2) 再生資源利用促進計画書を作成し、施工計画書に含めて提出すること。
- 3) 処分状況の記録を完成書類に含めて提出すること。
- 4) 工事発注後にやむを得ない事情により上記の指定により難しい場合は、監督職員と協議の上、その指示によること。

(過積載等の防止)

第24条 ダンプトラック等による過積載等の防止について以下のことを遵守すること。

- (1) 工事用資機材等の積載超過のないようにすること。
- (2) 過積載を行っている資材納入業者から資材を購入しないこと。
- (3) 資材等の過積載を防止するため、資材の購入等に当たっては、資材納入業者等の利益を不当に害することがないようにすること。
- (4) さし枠の装着又は物品積載装置の不正改造をしたダンプカーが工事現場に出入りすることがないようにすること。
- (4) 「土砂等を運搬する大型自動車による交通事故の防止等に関する特別措置法」（以下「法」という。）の目的に鑑み、法第12条に規定する団体等の設立状況を踏まえ、同団体等への加入者の使用を促進すること。
- (6) 下請契約の相手方又は資材納入業者を選定するにあたっては、交通安全に関する配慮に欠けるもの又は業務に関しダンプトラック等によって悪質かつ重大な事故を発生させたものを排除すること。
- (7) 第1号から第6号のことにつき、下請契約における請負者を指導すること。

(交通誘導員)

第 25 条 ~~本工事で配置する交通誘導員は、交通誘導警備業務に係る 1、2 級検定合格警備員、又は交通誘導に関して専門的な知識及び技能を有する警備員等を配置すること。ただし、鹿児島県公安委員会が道路における危険を防止するため、交通誘導警備業務検定合格警備員の配置が必要と定めた路線において、交通誘導警備業務に従事する場合の交通誘導員は、交通誘導警備業務を行う場所ごとに 1 名以上は 1 級検定合格警備員又は 2 級検定合格警備員を配置すること。なお、同一規制箇所では、交通誘導警備業務に従事する者全員を同一警備会社の警備員とすること。また、請負者は上記のことを示す資料を監督職員に現地着手前に提出すること。~~

資格	資格条件
交通誘導警備業務に係る 1 級検定合格警備員 2 級検定合格警備員	改正警備業法（H17.11.21 施工）における検定合格者
交通誘導に関し専門的な知識及び技術を有する警備員等	警備業法における基本教育及び業務別教育（警備法第二条第一項第二号の警備業務）を現に受けている者

(工事の施工)

第 26 条 本工事の施工にあたっての施工条件は図面や数量表を基にし、施工計画書の作成及び工事施工時において十分留意するものとする。なお、明示されている施工条件に変更が生じた場合は、契約変更の対象とする。また、工事実施期間中に派生した施工条件についても、甲乙協議の上契約変更の対象とする。

~~(標準の機械経費（損料）が排出ガス対策型第 3 次基準値の建設機械の工種)~~  
第 27 条 ~~機械掘削におけるバックホウの機械経費（損料）の積算に関しては、第 3 次基準値により算出している。なお、受注者が第 2 次基準値以下の建設機械を使用し施工する場合は、使用する建設機械の機械経費（損料）に設計変更する。~~

(床掘及び切土)

第 28 条 切土の法勾配は、設計図書に示した法勾配で仕上げるものとする。

2 監督職員の承認を受けず切りすぎた土量の増については変更契約の対象としない。

(盛土及び埋戻)

第 29 条 盛土は常に型下がりの横断形を保ち、土羽工を先行してはならない。

2 盛土施工中は常に雨水等による土砂流出を起こさないよう排水処理を考慮し施工すること。

3 埋戻前に漏水等ある場合は、必ず排水した後に埋戻をしなければならない。

(コンクリート工)

第30条 コンクリートの品質は下記のとおりとする。

種別	基準強度	スランプ	最大粒径	使用箇所
高炉セメントB種	18N/mm <sup>2</sup>	8±2.5 cm	20 mm	均しCo
高炉セメントB種	18N/mm <sup>2</sup>	8±2.5 cm	40 mm	舗装工・護岸工

第31条 レディミクストコンクリートの工場は原則としてJ I Sマーク表示許可工場を選定する。

第32条 現場までの運搬時間、コンクリートの製造能力、運搬車数、工場の製造設備及び品質管理状態を考慮して選定し監督職員に報告すること。

第33条 レディミクストコンクリートを使用するときは使用に先立ち試験練りを行いその結果を報告しなければならない。なお第31条に示すもの以外のもを使用する場合は監督職員の承諾を得ること。

第34条 コンクリート構造物については打設計画を作成し1日毎の打設計画管理を行うこと。

~~—(セメントモルタル、コンクリート吹付工)—~~

~~第35条 請負者は、セメントモルタル等の吹付けにあたっては、吹付け厚さが均等になるよう施工しなければならない。~~

~~2 請負者は、吹付面が岩盤の場合には、ごみ、泥土及び浮石等の吹付材の付着に害となるものは除去しなければならない。吹付面が給水性の場合は、事前に給水させなければならない。また、吹付面が土砂の場合は、吹付厚により土砂が散乱しないように打ち固めなければならない。~~

~~3 請負者は、吹付の施工に影響を及ぼす湧水が発生した場合、又はその恐れのある場合には施工方法について事前に監督職員と協議しなければならない。~~

~~4 請負者は、補強用金網の設置にあたっては、設計図書に示す仕上がり面からの間隔を確保し、かつ吹付等により移動しないように法面に固定しなければならない。また、金網の継手の重ね巾は10 cm以上重ねなければならない。~~

~~5 請負者は、吹付けにあたっては法面に直角に吹付けるものとし、法面の上部から順次下部へ吹付け、はね返り材料の上に吹付けてはならない。~~

~~6 請負者は、1日の作業の終了時及び休憩時には、吹付けの端部が次第に薄くなるように施工し、これに打継ぐ場合は、この部分のごみ、泥土等吹付材の付着に害となるものを除去し、清掃し、かつ湿らせてから吹付けなければならない。~~

- ~~7 請負者は、吹付仕上げ面及び吹付端部の施工に際しては、速度を遅くして仕上げなければならない。表面仕上げを行う場合には、吹付けた面とコンクリート又はセメントモルタル等が付着するように仕上げなければならない。~~
- ~~8 請負者は、吹付けに際しては、外の構造物を汚さないように、また、はね返り材料は速やかに取除いて不良箇所が生じないように施工しなければならない。~~
- ~~9 請負者は、吹付けを2層以上に分けて行う場合には、層間にはく離が生じないように施工しなければならない。~~
- ~~10 請負者は、吹付工の伸縮目地、水抜き孔を設計図書によるほか監督職員の指示により施工しなければならない。~~
- ~~11 請負者は、法肩の吹付けにあたっては、地山に巻き込んで施工しなければならない。~~
- ~~12 請負者は、2 m<sup>2</sup>に1か所程度の割合で水抜きパイプ（VP50）を取付けなければならない。~~
- ~~13 コンクリート吹付工の吹付モルタルの配合、モルタル吹付工等の吹付モルタルの配合は以下のとおりとする。~~

	W/C	C:S:G	C:S

(舗装工)

#### 第36条 表層工

混合物敷均し後の締固めは振動ローラ又はタンパーで転圧しなければならない。

#### 第37条 路盤工

材料まき出し後の締固めは車道部を振動ローラ又はタンパーで転圧しなければならない。

#### 第38条 その他

舗装工は「アスファルト舗装工事共通仕様書」によるものとする。管理基準は「土木工事施工管理基準のアスファルト舗装（簡易舗装）」による。

(排水工)

~~第39条 排水工の基礎工は切込砕石（再生材40mm以下）の再生材を使用してタンパーにて十分転圧すること。~~

(環境保全型ブロック積)

~~第40条 環境保全型ブロック積の施工にあたっては、多自然型川づくりを念頭に現況を改変することなく良好な瀬淵環境を保全し、又は創出すること。~~

- ~~2 土工により河床を真っ平らに仕上げない。また、埋戻等により水際部を固めない。~~
- ~~3 水際には発生材により寄せ石及び寄せ土を行い、水生生物の住処づくりと植生回復を図ること。~~
- ~~4 周辺環境と調和したブロックを選定し、明度、彩度を抑えテクスチャーを持たせること。~~

(支障物件)

第 41 条 着工前測量により嵩上げ切下げ等が必要なマンホール等については、調査を行い速やかに監督職員へ報告すること。

(工事縮減期間)

第 42 条 下記の期間(予定)は、「鹿児島県域の路上工事縮減に関する行動計画」により、緊急対応等やむを得ない工事及び一時的な通行規制解除が困難な工事を除き、原則として路上工事(既に供用中の道路上で行われる、道路管理者及び占有企業者が行う通行規制を伴う工事)を中止することとする。工事中止期間については、予定であるため、詳細な日程が決まり次第請負者に通知するものとする。

中止する行事等	中止開始(予定)	中止終了(予定)
ゴールデンウィーク	令和8年4月29日(水)	令和8年5月6日(水)
お盆	令和8年8月8日(土)	令和8年8月19日(日)
年末年始	令和8年12月29日(火)	令和9年1月3日(日)

(安全管理)

第 43 条 工事施設の安全を確保するため「土木工事安全施工技術指針」(全日本建設技術協会発行)によること。

第 44 条 労働安全衛生法、同法施行令及び同法施行規則を遵守すること。また、労働安全衛生規則「第二編第一二章土石流による危険の防止」の規定を遵守し施工計画書に明記すること。

第 45 条 道路法、道路交通法及び同法施工規則等を遵守し安全対策に努めること。

第 46 条 交通管理については道路標識板、バリケード、工事灯及び交通整理人の設置によって交通に与える影響を最小限にするよう作業計画、交通事故の絶無を期さなければならない。

- 2 看板は原則として、信号機の下に1か所、信号機より30m程度手前に1か所設置することとし、現場の状況等十分留意のうえ交通安全上必要な措置は講じること。

(書類提出)

第 47 条 下記に示すものは必ず現場代理人か現場監督員が持参のうえ提出するものとし、監督職員の承認を得ること。

(1) 工事契約 30 日以内

ア 請負工事契約約款第 4 条による横線式の工程表

イ 工事施工計画書

工事施工計画書については鹿児島県土木部制定「土木工事共通仕様書」「土木工事施工管理基準」に準じて作成し、必ず工事概要、工事内容、工事工程、現場組織、主要機械計画、主要材料、施工方法、測量計画管理、品質管理、出来高管理、写真管理、安全管理、仮設計画及び実施工程表を分かりやすく書きまとめるものとする。

(2) 生コンクリート打設前

生コンクリート使用承認及び配合報告書を提出する。

(3) アスファルト舗設

アスファルト舗設においては「基準密度承認願」にて承認を得ること。ただし、同時にマーシャル試験における「配合の承認」「使用骨材の承認」「瀝青材等の品質証明書」等を提出すること。

(4) 特記仕様書に指定していない二次製品の使用前

積ブロック、トラフ等特記仕様書に指定のない場合は必ず使用前に「材料使用の承認」と併せて「配合報告書」「品質証明書」を提出して承認を得ること。

(5) 工事の出来高報告書（工事月報）

毎月末日現在の出来高を作成して毎月 5 日までに提出すること。

(6) 完成検査前

ア 完成届

イ 提出書類

提出書類については写真整理、出来高管理及び品質管理を「土木工事施工管理基準」に従って順序良く製本しインデックス等を取付けること。特に写真整理については「土木工事施工管理基準」の写真管理基準によって撮影製本するものとする。

ウ 電子納品

本工事は、電子納品対象工事とする。電子納品とは、「調査、設計、工事などの各業務段階の最終成果を電子成果品として納品すること」をいう。ここでいう電子成果品とは、「阿久根市電子納品ガイドライン（令和 4 年 1 月）」（以下「ガイドライン」という。）に定める基準に基づいて作成した電子データを指す。

【阿久根市ウェブサイト】

ホーム > 市政情報 > 施策・計画 > 土木・建築・交通 > 電子納品

ガイドラインに基づき作成した電子成果品は、電子媒体で正本・副本各1部の計2部提出する。電子納品レベル及び成果品の電子化の範囲については、事前協議を行い決定する。

(7) 検査後

検査写真には検査時における写真の代表的なものを添付する。また、併せて検査における破壊確認の写真、補修完了の写真を対比して添付すること。

(安全管理活動の実施状況報告)

第48条 安全管理活動については、実施状況等を毎月工事月報と併せて5日までに報告すること。

- (1) 現場に則した安全・訓練等について、工事着手後、原則として作業員全員の参加により月当たり半日以上の時間を割当て実施。
- (2) 災害防止（工事安全）協議会等を設置し、月当たり1回以上活動。
- (3) 店社パトロールを月当たり1回以上実施。
- (4) 安全巡視、TBM、KY等の実施。
- (5) 各種安全パトロールで指摘を受けた事項についての改善措置。

(熱中症対策に資する現場管理費の補正について)

第49条 本工事は、熱中症対策に資する現場管理費の補正の試行対象工事である。

- 2 試行にあたっては、「熱中症対策に資する現場管理費の補正の試行について（令和2年10月13日付け技術管理室長通知）」に基づき行うものとする。
- 3 「熱中症対策に資する現場管理費の補正の試行について（令和2年10月13日付け技術管理室長通知）」は鹿児島県ホームページから取得できる。

(暴力団関係者による不当介入を受けた場合の措置)

第50条 鹿児島県が発注する建設工事等（以下「県工事等」という。）において、暴力団関係者による不当要求又は工事妨害（以下「不当介入」という。）を受けた場合は、断固としてこれを拒否するとともに、その旨を遅滞なく発注者及び警察に通報すること。県工事等において、暴力団関係者による不当介入を受けたことにより工程に遅れが生じる等の被害が生じた場合は、発注者と協議を行うこと。

(工事等の施工にあたって要する物品等の調達について)

第51条 資材、機械の購入や借入れ等をする場合は、可能な限り阿久根市内業者を優先して活用すること。

- 2 建設現場内における飲食のほか、現場事務所内で必要とされる事務用品等の購入は可能な限り市内業者から購入すること。

~~（工事等における遠隔臨場試行の推進にかかる運用について）~~

~~第52条 本工事は、遠隔臨場の試行対象とする。~~

~~遠隔臨場の試行は、「鹿児島県の公共工事等における遠隔臨場試行要領」により、受発注者いずれの発議でも打合せ簿による協議のうえ適用できる。~~

~~遠隔臨場は、受発注者の働き方改革に寄与するとともに、新型コロナウイルス感染症の感染拡大防止にもつながることから試行を推進しており、現場立会のほか、目頃の工事打合せについても、積極的な遠隔臨場の取り組みに努めること。~~

~~なお、遠隔臨場の取り組みを行った場合は、必要となる費用を以下の(1)から(4)により設計変更で計上することとする。~~

~~(1) 遠隔臨場に必要な費用は、共通仮設費の技術管理費に積上げ計上することとし、全ての諸経費の対象としない。~~

~~(2) 遠隔臨場に要する機器等はリースを基本とし、遠隔臨場を行う工事で機器を利用した期間の賃料を計上できる。~~

~~(3) 遠隔臨場に要する機器を購入した場合や手持ちの機器とした場合は、国税庁ホームページの耐用年数表に基づき損料を計上する。~~

~~※ 耐用年数例~~

~~タブレット、カメラ、アプリケーションソフト等：5年~~

~~Wi-Fi ルータ等通信機類：10年~~

~~(4) 情報共有システム（ASP方式）のオプションとしてプロバイダが提供している遠隔臨場機能を利用する場合は、遠隔臨場機能（オプション契約分）を利用した期間の遠隔臨場機能利用料金を計上する。~~

（「週休2日」施行工事について）

第53条 本工事は「週休2日」施行工事の対象である。

2 施行に当たっては『「週休2日」施行工事实施要項』に基づき行うものとする。

3 実施要項は鹿児島県ホームページから取得し、これを準用する。

~~第54条（契約工期等の取扱いについて）~~

~~1 本工事は、工期の前に余裕期間を設定する「余裕期間設定工事」の対象である。~~

~~2 受注者は、契約締結日から60日以内の期間で、任意の日を工事開始日とすることができる。~~

~~3 受注者は、前項の工事開始日を「工事開始日通知書」に記載し、落札決定通知を受けた後、速やかに発注者に通知しなければならない。~~

~~4 本工事の前払金については、工事開始日までは請求できない。~~

~~5 契約締結以降の余裕期間中の取扱いは、次のとおりとする。~~

~~(1) 主任（監理）技術者及び現場代理人の配置は要しない。~~

~~(2) 現場事務所若しくは資材等の搬入又は仮設物の設置等の準備工事を含む工事に着手することはできない。~~

~~(3) 受注者が余裕期間を設定したことにより期間中に増加する経費は、受注者の負担とする。~~

~~(5) 期間中の当該現場の管理は、発注者の責任において行うものとする。~~

(ヤンバルトサカヤスデのまん延防止)

第 55 条 ヤンバルトサカヤスデのまん延を防止するため、当該現場での土壌や植物等の搬出入にあたっては、別添「ヤンバルトサカヤスデのまん延防止対策について」を参考に、十分注意を払うとともに、ヤンバルトサカヤスデの生息が確認された場合は、まん延防止対策を講ずる必要があるため、生息状況等の調査を行い、監督職員に報告すること。

## 【別添】

### ヤンバルトサカヤスデのまん延防止対策について

#### 1 土・樹木等の措置

- (1) 発生地区からの搬出を極力抑えることを原則とする。
- (2) 廃棄樹木等については、一般廃棄物及び産業廃棄物の取扱いが可能な焼却施設で焼却処理する。

一般廃棄物：市町村の所管する焼却施設、業の許可を有している民間の焼却施設

産業廃棄物：業の許可を有している民間の焼却施設（産業廃棄物税が発生します。）

#### 2 工事区域周辺部の措置

周辺部への拡散を防止するため、周辺部に薬剤散布等の措置を行う。

#### 3 やむを得ず、土及び樹木等を発生地区から搬出する場合の措置

- (1) 薬剤処理・燻蒸処理後に搬出する。
- (2) 薬剤処理の困難な農作物等の搬出の場合は、付着土壌の除去及び目視除去後搬出する。

#### 4 発生地区に搬入した建設機材や農・林業耕作機械の措置

付着土壌の除去及び薬剤処理後搬出する。

#### 5 未発生地区での措置

発生地区からの土及び樹木等の搬入や農・林業耕作機械の移動等があった場合は、上記1～3の措置が講じられているかを確認する。

#### ※ 奄美群島以外でヤンバルトサカヤスデの発生が確認されている地区

H11：南九州市（旧穎娃町、旧知覧町）

H14：指宿市（旧山川町）、屋久島町（旧屋久町）

H15：鹿児島市（旧吉田町）、日置市（旧吹上町）、枕崎市

H16：鹿児島市

H17：指宿市

H22：出水市、南さつま市

H25：霧島市、阿久根市

H26：鹿屋市、姶良市

H29：長島町

R 3：西之表市、中種子町、錦江町

R 4：肝付町、薩摩川内市、いちき串木野市、南大隅町

R 6：大崎町

R 7：志布志市





## 工 事 打 合 簿

発 議 者	発注者 請負者	発 議 年 月 日	令 和 年 月 日
発 議 事 項	指示 協議 通知 承諾 提出 報告 <input type="checkbox"/> 届出 <input type="checkbox"/> その他 ( )		
工 事 名			請 負 者 名
(内 容)			
添付図 葉, その他添付図書			
処 理 ・ 回 答	発注者	上記について	指示 承諾 協議 通知 受理 します。 変更契約の対象となるので、別途変更指示書にて通知します。 緊急を要するものであるため、工事打合簿により指示します。 併せて、変更契約の対象となるので、別途変更指示書にて通知します。 その他 ( )
	請負者	上記について	了解 協議 提出 報告 届出 します。 その他 ( )
		監督職員	令和 年 月 日
		現場代理人	令和 年 月 日

総 括 監督員	監 督 員

現 場 代 理 人	主 任 技 術 者

契約担当者 殿

請負者  
商号又は名称  
代表者の氏名

### 現場代理人の兼任（変更）申請書

下記工事について、現場代理人を兼任したいので（変更）申請します。  
なお、両工事の施工に当たっては、関係法令等を遵守し、安全管理及び工程管理に留意します。

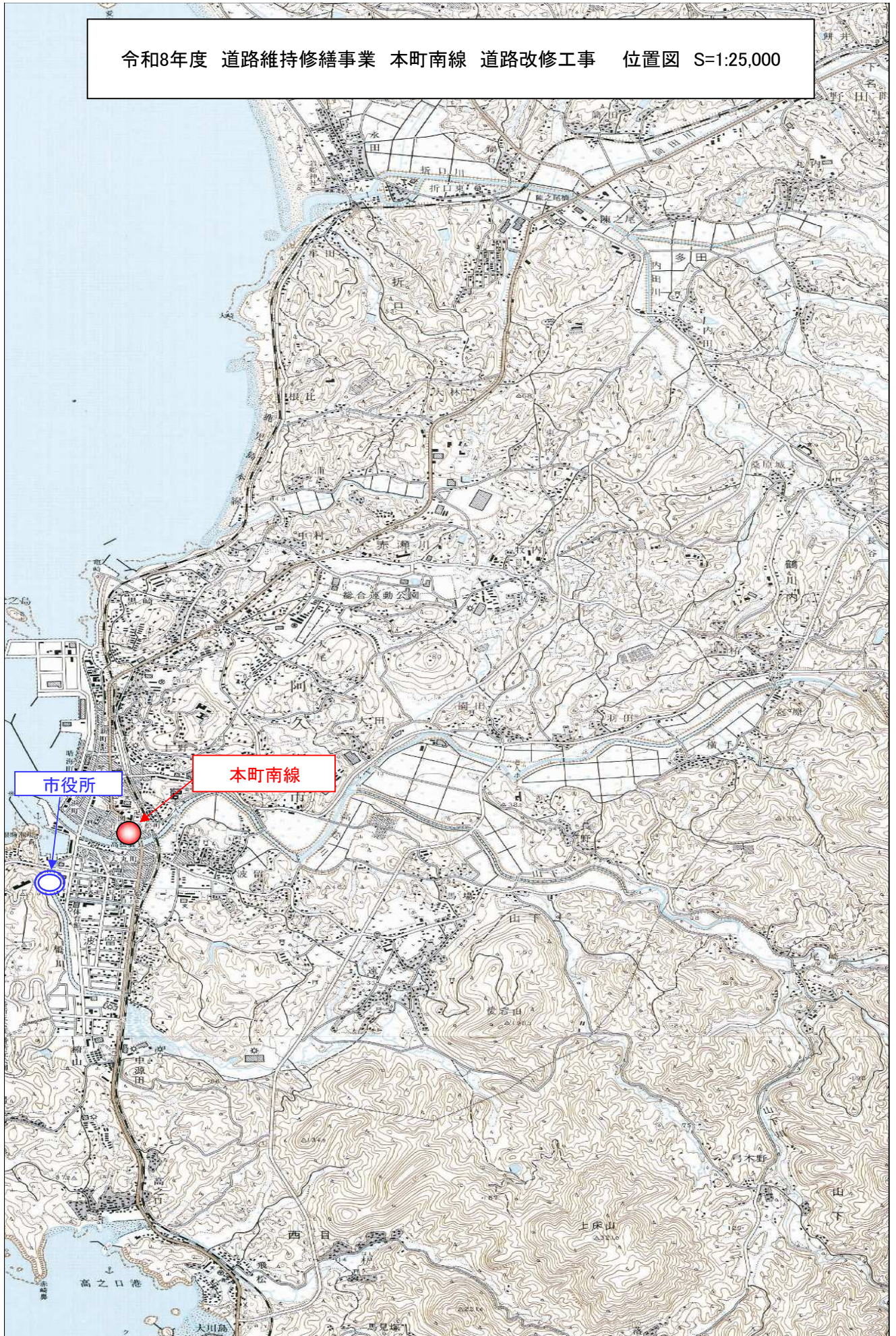
記

①兼任する工事 (県土木部工事)	主任技術者		
	現場代理人		
	工事名		
	工事場所		
	工期		
	請負金額(税込み)		
	現場代理人不在の間の緊急連絡先	氏名	
	連絡先		
②兼任する他の工事	主任技術者		
	現場代理人		
	工事名		
	工事場所		
	工期		
	請負金額(税込み)		
	発注機関名		
	監督員氏名		
発注機関の連絡先			
③兼任する他の工事	主任技術者		
	現場代理人		
	工事名		
	工事場所		
	工期		
	請負金額(税込み)		
	発注機関名		
	監督員氏名		
発注機関の連絡先			
工事現場の相互の 距離・移動時間	①-②	km	ㄵ
	①-③	km	ㄵ
	②-③	km	ㄵ

○添付書類：兼任する他の工事の当初契約書（写し）（※契約前の工事については後日提出）

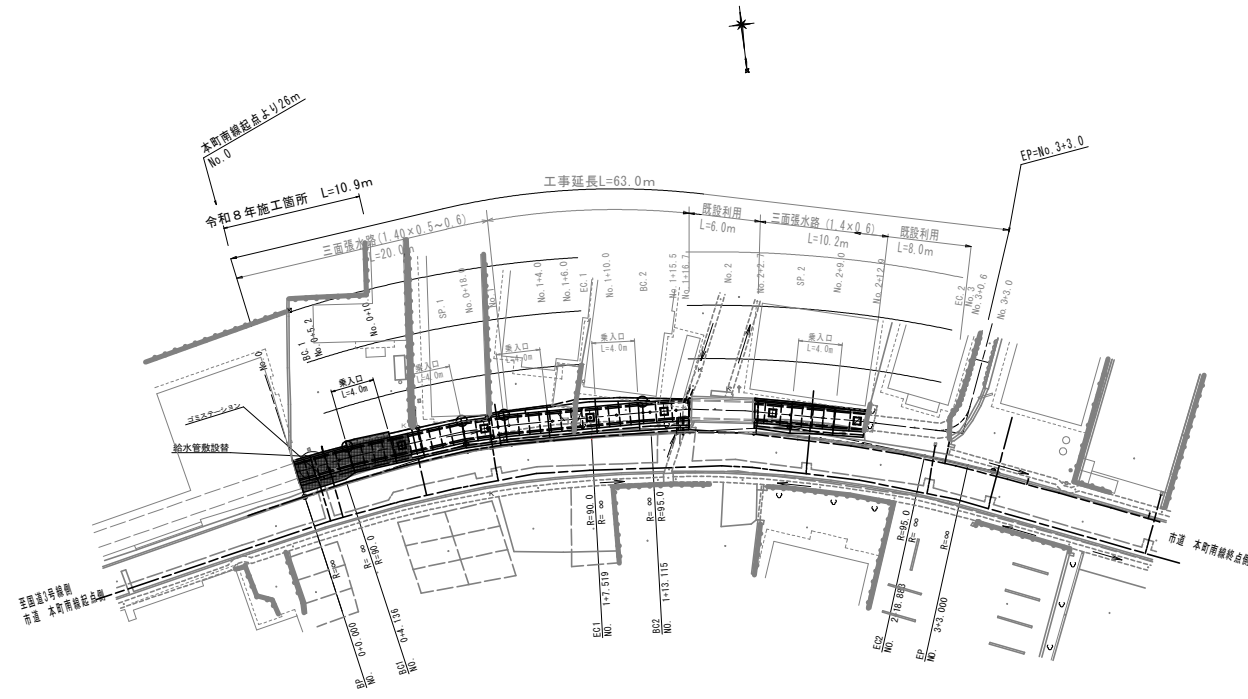
○兼任する他の工事について、兼任の承認をうけていることがわかる書類の写しを後日提出すること

令和8年度 道路維持修繕事業 本町南線 道路改修工事 位置図 S=1:25,000



# 道路維持修繕事業 市道本町南線 計画平面図

S=1:250



点名	X	Y
BP	-108,688,803	-75,855,742
BC.1	-108,689,781	-75,859,800
No.0+5.2	-108,689,800	-75,860,846
No.0+10.0	-108,690,724	-75,865,587
SP.1	-108,691,286	-75,871,386
No.0+18.0	-108,691,399	-75,873,556
No.1	-108,691,457	-75,875,555
No.1+4.0	-108,691,439	-75,879,555
No.1+6.0	-108,691,364	-75,881,553
EC.1	-108,691,277	-75,883,070
EC.2	-108,690,909	-75,888,654
No.1+15.5	-108,690,723	-75,891,031
No.1+16.7	-108,690,606	-75,892,226
No.2	-108,690,209	-75,895,502
No.2+2.7	-108,689,799	-75,899,170
SP.2	-108,689,195	-75,901,413
No.2+9.0	-108,688,549	-75,904,344
No.2+12.9	-108,687,571	-75,908,119
EC.2	-108,685,772	-75,912,824
No.3	-108,685,403	-75,914,878
No.3+0.4	-108,685,204	-75,915,444
No.3+3.0 (EP)	-108,684,411	-75,917,709

	ガス管
	水道管
	電柱
	九電線
	電話線

※道路内を掘削する場合は、埋設管に十分注意し、各関係機関と協議して、試掘作業を行う様にする。

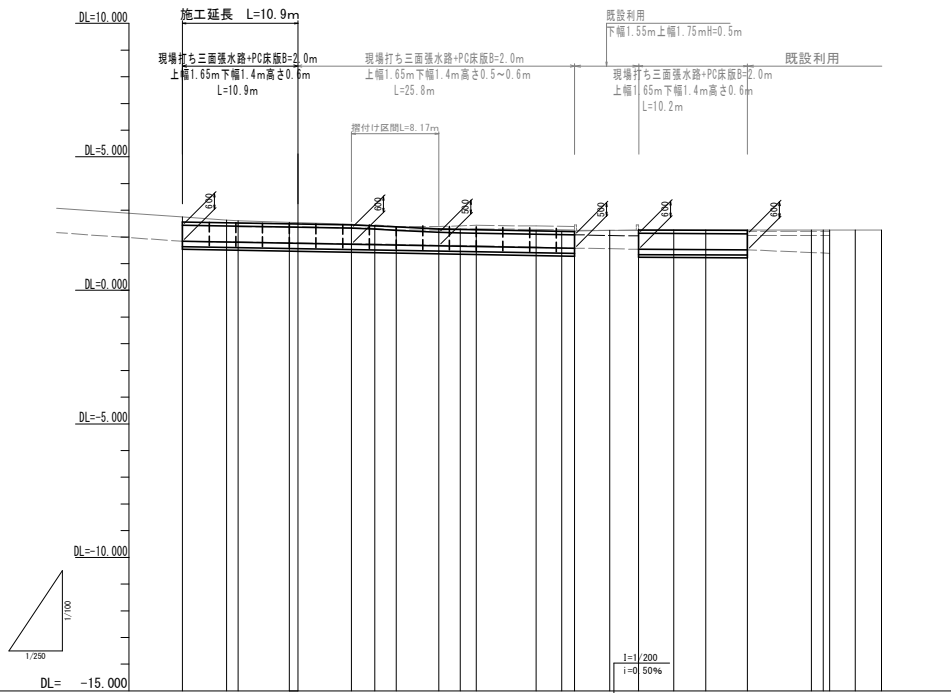
点名	X	Y	Z
40-1	-108667,394	-75961,147	2.1491(建伸標)
40-2	-108684,833	-75917,035	2.2771(建伸標)
40-3	-108691,120	-75866,108	2.5181(建伸標)
40-4	-108677,506	-75812,152	3.3915(建伸標)

**実施設計図**

阿久根市			
工事名	令和8年度 道路維持修繕事業	本町南線	本町南線 道路改修工事
路線名	市道 本町南線		
工事箇所	阿久根 市	本町	地内
図面種類	計画平面図		
縮尺	S=1:250		
図面番号	全 8 葉 第 1 号		

# 縦断図

V=1:100, H=1:250



勾配図																		
計画高	1.84	1.81	1.80	1.77	1.73	1.71	1.70	1.67	1.66	1.65	1.61	1.59	1.58	1.55	1.54	1.53	1.52	
盛土																		
切土	0.91	0.81	0.81	0.78	0.74	0.71	0.68	0.66	0.63	0.62	0.63	0.62	0.71	0.73	0.73	0.74	0.74	
地盤高	2.75	2.65	2.61	2.55	2.47	2.42	2.38	2.35	2.29	2.27	2.24	2.21	2.22	2.26	2.26	2.26	2.26	
追加距離	0.00	4.14	5.20	10.00	15.85	18.00	20.00	24.00	26.00	27.50	33.10	35.50	38.70	40.00	42.70	46.00	52.90	
区間距離	0.00	4.14	1.06	4.80	5.85	2.17	2.00	4.00	2.00	1.50	5.60	2.30	1.20	3.30	2.70	3.30	3.90	
測点	89	89-1	+5.20	+10.00	89-1	+18.00	89-1	+4.00	+6.00	89-1	89-2	+18.50	+18.70	89-2	+2.70	89-2	+9.00	+12.90

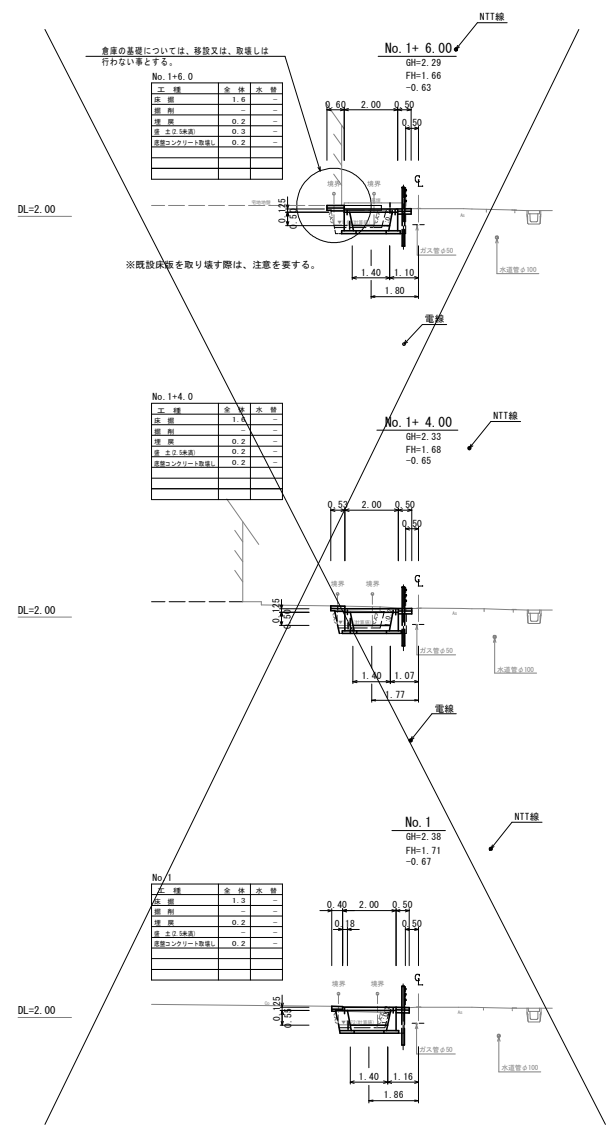
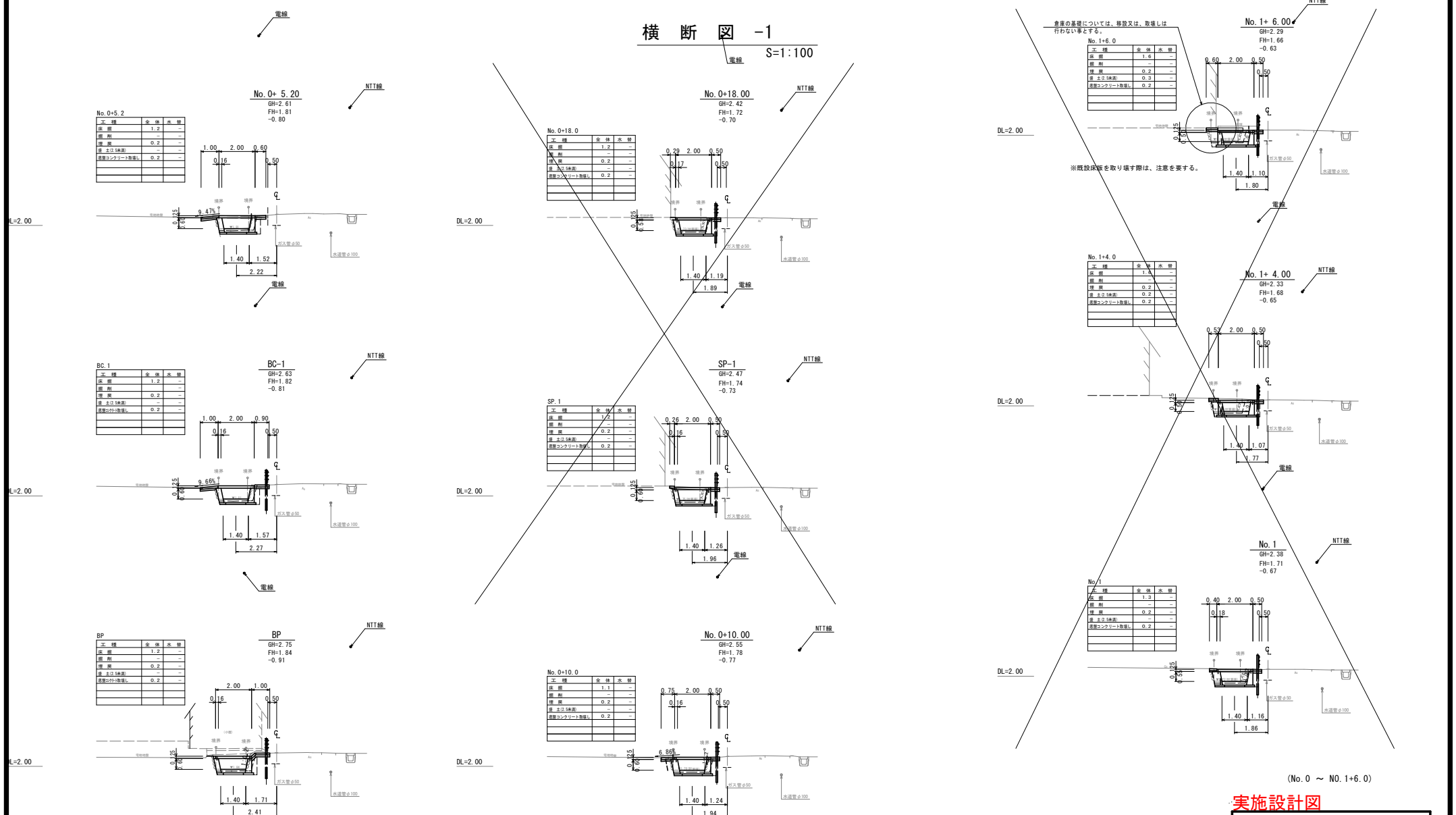
## 実施設計図

阿久根市	
工事名	令和8年度 道路維持修繕事業 本町南線 道路改修工事
道路名称	市道 本町南線
工事箇所	阿久根市 本町 地内
図面種類	縦断図
縮尺	V=1:100, H=1:250
図面番号	全 8 葉 第 2 号



# 横断図 -1

S=1:100

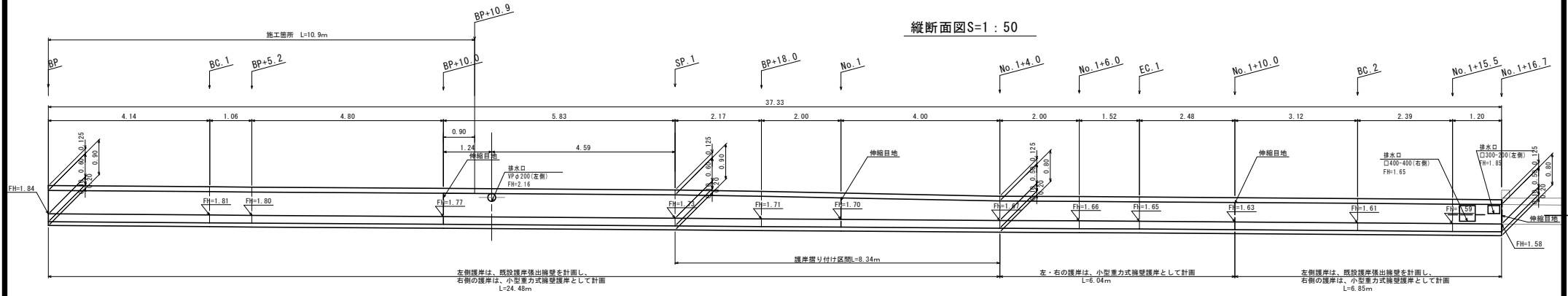


(No. 0 ~ No. 1+6.0)

**実施設計図**

<b>阿久根市</b>	
工事名	令和8年度 道路維持修繕事業 本町南線 道路改修工事
路線	市道 本町南線
工事箇所	阿久根 郡 本町 地内
図面種類	横断図-1
縮尺	S=1:100
図面番号	全 8 葉 第 4 号

# 護岸工構造図-1

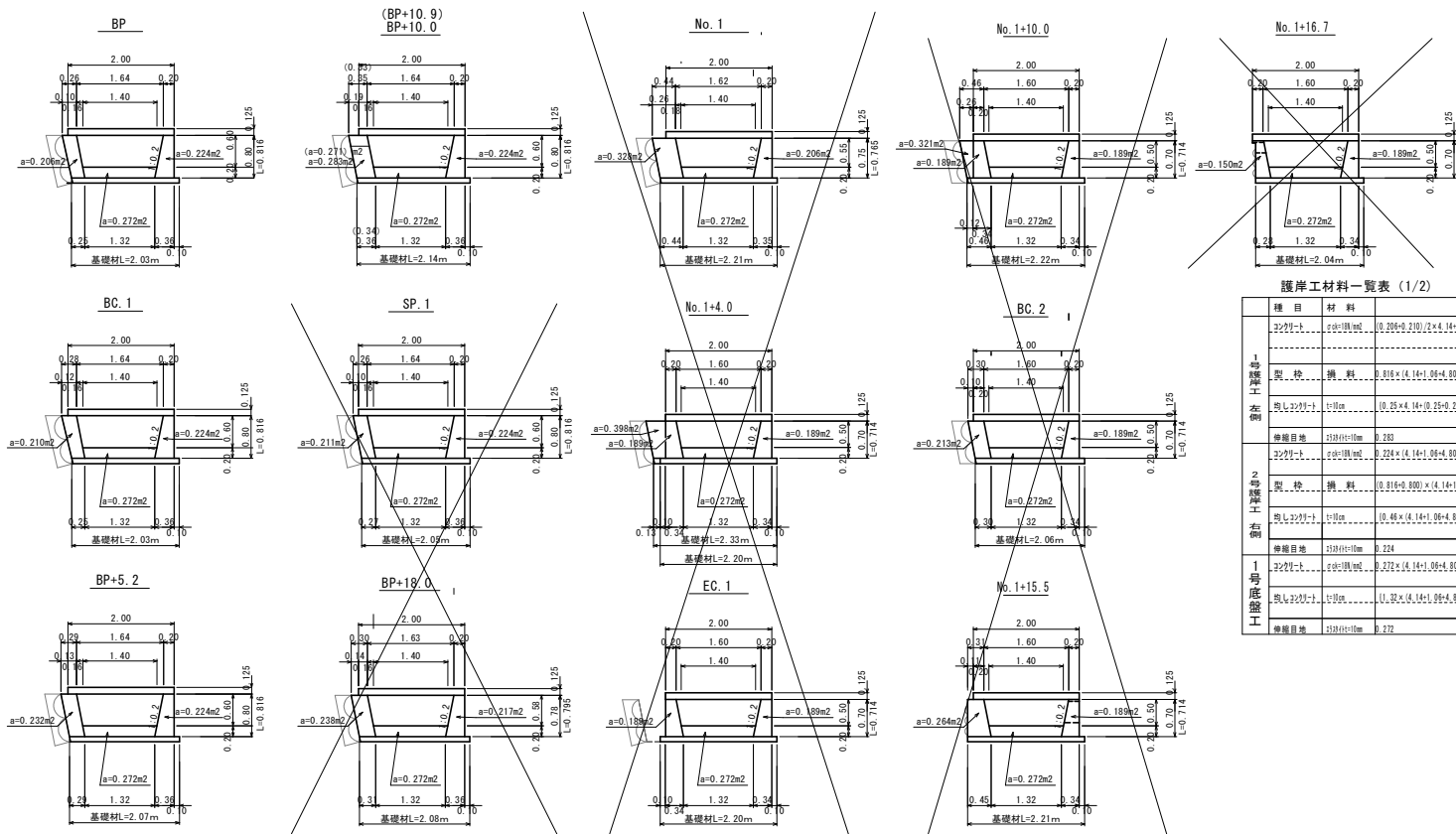


左側護岸は、既設護岸突出擁壁を計画し、  
右側の護岸は、小型重力式擁壁護岸として計画  
L=24.48m

左・右の護岸は、小型重力式擁壁護岸として計画  
L=6.04m

左側護岸は、既設護岸突出擁壁を計画し、  
右側の護岸は、小型重力式擁壁護岸として計画  
L=6.85m

横断面図S=1:50



護岸工材料一覧表 (1/2)

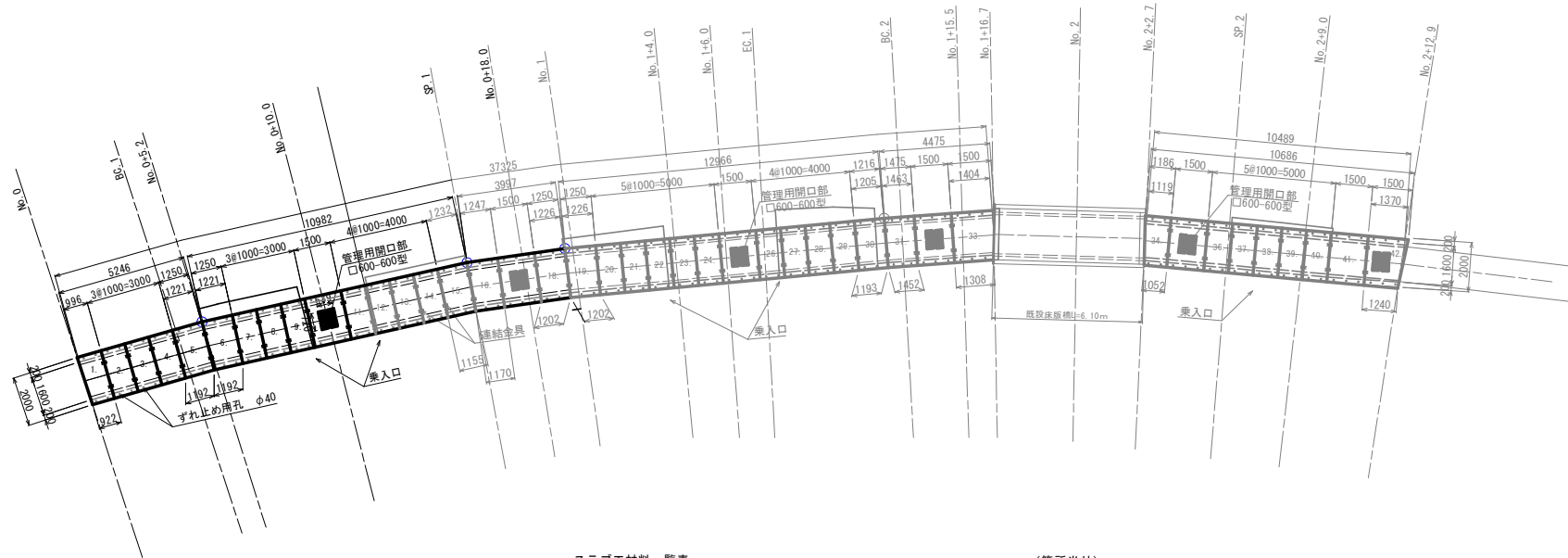
種目	材料	計算式	数量	単位
1号護岸工				
型枠	鋼...鋼	$(0.20 \times 0.210) / 2 \times 4.14 + (0.210 \times 0.210) / 2 \times 1.06 + (0.210 \times 0.210) / 2 \times 4.00 + (0.210 \times 0.210) / 2 \times 0.80 = 2.90$	2.90	m <sup>2</sup>
コンクリート	コンクリート	$0.210 \times (4.14 + 0.80 + 0.80) = 0.894$	0.89	m <sup>3</sup>
伸縮目地	伸縮目地	$0.210 \times (4.14 + 0.80 + 0.80) = 0.894$	0.28	m <sup>2</sup>
2号護岸工				
型枠	鋼...鋼	$(0.210 \times 0.200) \times (4.14 + 0.80 + 0.80) = 17.614$	2.44	m <sup>2</sup>
コンクリート	コンクリート	$0.210 \times (4.14 + 0.80 + 0.80) \times 0.10 = 0.901$	17.61	m <sup>2</sup>
伸縮目地	伸縮目地	$0.210 \times (4.14 + 0.80 + 0.80) = 0.224$	0.50	m <sup>3</sup>
1号基礎工				
コンクリート	コンクリート	$0.272 \times (4.14 + 0.80 + 0.80) = 2.96$	2.96	m <sup>3</sup>
伸縮目地	伸縮目地	$0.272 \times (4.14 + 0.80 + 0.80) \times 0.10 = 1.438$	1.43	m <sup>3</sup>
伸縮目地	伸縮目地	$0.272$	0.27	m <sup>2</sup>

## 実施設計図

阿久根市	
工事名	令和8年度 道路維持修繕事業 本町南線 道路改修工事
路線	市道 本町南線
工事箇所	阿久根 郡 本町 地内
図面種類	護岸工構造図-1
縮尺	S=1:50
図面番号	全 8 葉 第 5 号

# スラブエ割付図

平面図 S=1:100



(箇所当り)

種目	材料	計算式	数量	単位
シキ+スチール	2000-1000型	標準タイプ	6.0	枚
	3000-1000型	斜切タイプ	1.0	枚
	3000-1100型	斜切タイプ	2.0	枚
	2000-1500型	開口部600-600型(1100型開口部)1.1×1.2(開口部)1.2×1.2(開口部)	1.0	枚
計			10.0	枚

数量表

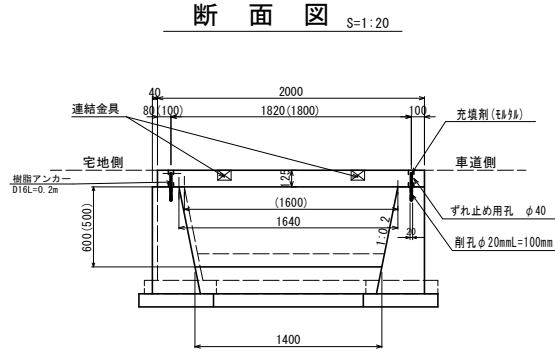
名称	規格	計算式	数量	単位
連結金具	M16	9枚×4箇所+1枚×6箇所=42.0	20.0	箇所
ズレ止め用孔	φ40L=125mm	9枚×4箇所+1枚×6箇所=42.0	42.0	箇所
樹脂フタ	SD345	φ40L=125mm (樹脂重量=0.2×1.56×42.0=11.0kg)	42.0	本 (kg)
充填剤	モルタル	3.14×0.02 <sup>2</sup> ×0.125×42本=0.006	0.006	m <sup>3</sup>
標準本厚用孔	φ20m×10mm	φ20L=100mm 42.0本×0.10m=4.2m	4.2	m

## 実施設計図

阿久根市	
工事名	令和8年度 道路維持修繕事業 本町南線 道路改修工事
路線	市道 本町南線
工事箇所	阿久根市 本町 地内
図面種類	スラブエ割付図-1
縮尺	S=1:100
図面番号	全 8 葉 第 6 号

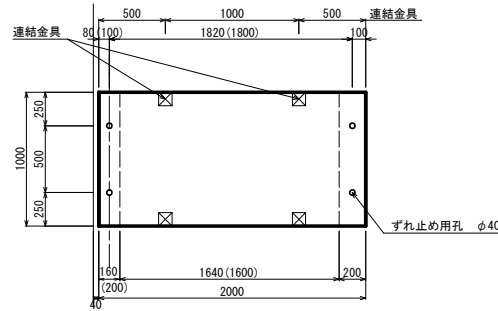
# スラブエ割付図(2)

## 構造図 S=1:20



## 断面図 S=1:20

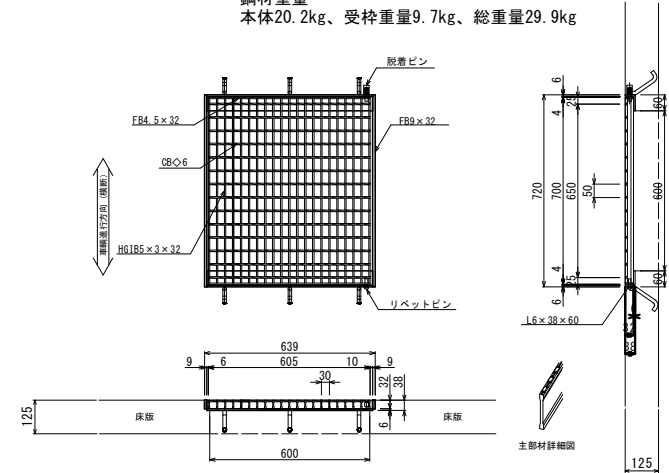
## 平面図 S=1:20 (標準タイプ)



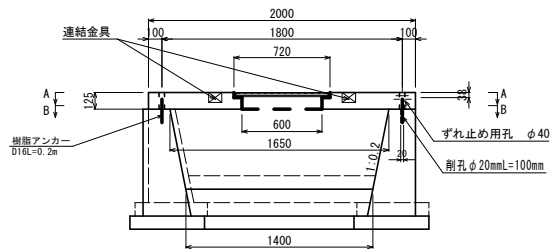
## 詳細図 S=1:10

ますぶた (110度開閉式) グレーチング

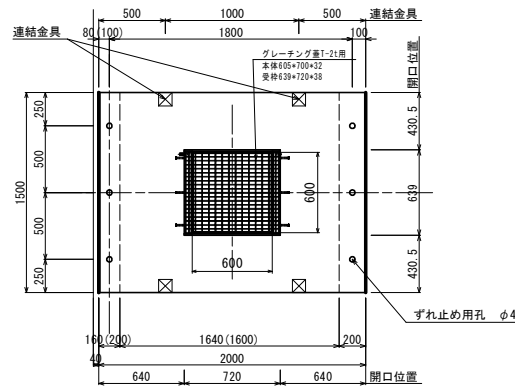
開口600×600用 並目ノスリッパ  
鋼材重量  
本体20.2kg、受枠重量9.7kg、総重量29.9kg



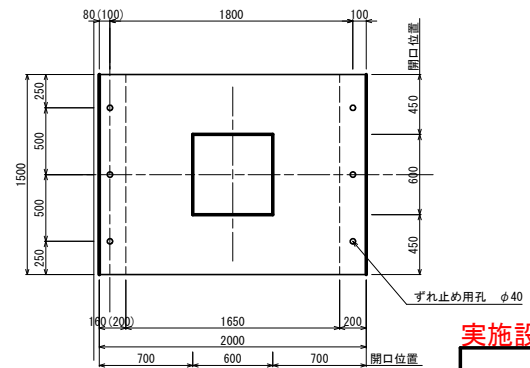
## 断面図 S=1:20 (グレーチング付きタイプ)



## A-A 平面図 S=1:20 (グレーチング付きタイプ)



## B-B 平面図 S=1:20 (グレーチング付きタイプ)

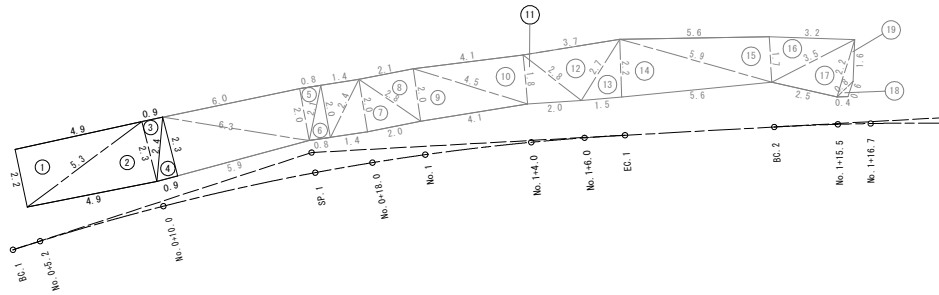


## 実施設計図

阿久根市	
工事名	令和8年度 道路維持修繕事業 本町南線 道路改修工事
路線	市道 本町南線
工事箇所	阿久根 本町 地内
図面種類	スラブエ割付図-2
縮尺	図示
図面番号	全 8 葉 第 7 号

# 取壊し図及び舗装展開図

既設コンクリート床版取壊し S=1:100

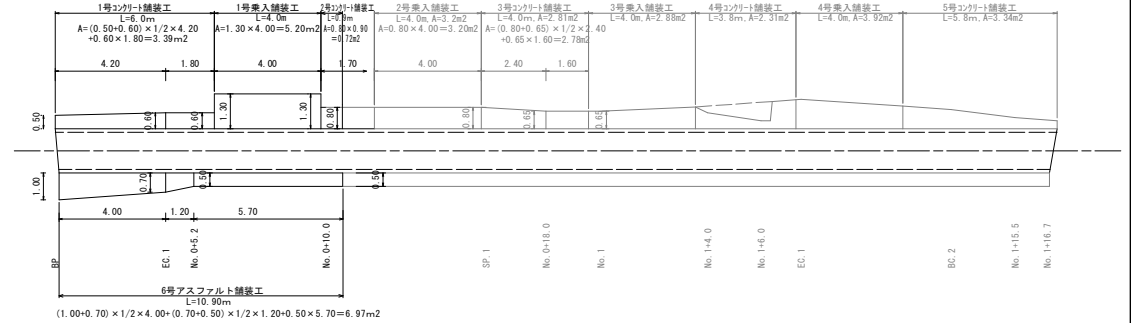


記号	a	b	c	面積 m <sup>2</sup>
1	4.9	2.2	5.3	5.38
2	2.3	5.3	4.9	5.62
3	2.3	2.4	0.9	1.03
4	2.3	2.4	0.9	1.03
面積 m <sup>2</sup>				13.06

鉄筋構造物  
平均床版厚さ t=15cm  
体積 V=13.06 × 0.15=1.95m<sup>3</sup>

コンクリート舗装工・乗入舗装工展開図 S=1:100

BP~No. 1+16.7L=36.7m



6号アスファルト舗装工  
A=6.97m<sup>2</sup>

- ・表層工 t=4cm・・・A=6.97m<sup>2</sup>
- ・路盤工 t=10cm・・・A=6.97m<sup>2</sup>
- ・Co切筋5cm未満・・・L=1.00×0.50=1.50m
- ・Co舗装版破碎工・・・A=6.97m<sup>2</sup>
- ・Co搬運撤・・・V=6.97×0.04=0.27m<sup>3</sup>

1・2号コンクリート舗装工

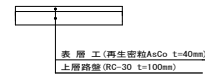
- A=3.39+0.72=4.11m<sup>2</sup>
- ・舗装厚 t=10cm・・・A=4.11m<sup>2</sup>
- ・路盤工 t=10cm・・・A=4.11m<sup>2</sup>
- ・型枠 A=(4.20+1.80+0.90)×0.10=0.69m<sup>2</sup>

1号乗入舗装工 (Co舗装)

- A=5.20m<sup>2</sup>
- ・舗装厚 t=10cm A=5.20m<sup>2</sup>
- ・路盤工 t=10cm A=5.20m<sup>2</sup>
- ・型枠 A=4.00×0.10=0.40m<sup>2</sup>

コンクリート舗装合計 V=(4.11+5.20)×0.10=0.93m<sup>3</sup>  
路盤工 A=4.11+5.20=9.31m<sup>2</sup>  
型枠 A=0.69+0.40=1.09m<sup>2</sup>

AS舗装 構造図 S=1:20



AS舗装 構造図 S=1:20



## 実施設計図

阿久根市	
工事名	令和8年度 道路維持修繕事業 本町南線 道路改修工事
路線	市道 本町南線
工事箇所	阿久根 郡 本町 地内
図面種類	付帯工詳細図・構造図
縮尺	S=1:100
図面番号	全 8 葉 第 8 号