

= 7 月 =

No. 269



宏報 あいお

昭和44年7月10日

編集と発行 市長公室企画広報係

毎月1回 10日発行 1部10円

昭和43年8月20日 第3種郵便物認可



梅雨の晴れ間に無心に画く

..... 海から広がる風が心よい .....

..... 無心に画く純真なひとみ .....

..... すくすく伸びた若き五体に .....

..... 梅雨晴れの太陽が強くきらめく .....

(岡久根小学校スケッチ大会)

### 第2回定例市議会

# 土地基金制度を創設

## 公営住宅二〇戸も決まる

昭和四十四年第二回定例市議会は、六月十四日、十八日の開目開られ報告二件、認定一件、承認四件、国民健康保険会計の補正をはじめ、土地基金条例議案など七件を審議し、それぞれ原案どおり可決しました。



(議会で予算説明の丹宗市長)

報告二件は繰越明許費、事故繰越の報告で、認定一件は荏野太田線、山下園田線の市道路線の廃止でした。

承認四件は国鉄運賃法の改正にともない費用弁償などの専決でした。  
 ●総務費 五九四万円  
 有線放送、費補助(濁・尻無、国鉄別界島本線電化工事負担

康保除税を安くするため、市条例も一部改正しました。  
 消防団等公務災害補償条例の改正、農業委員会の定数条例改正にともない、委員十四人が十二人に改正されました。  
 そのほか、公共用地を先行取得して土地の値

- ◆農林水産業費 一、四三三万円  
 農業関係では、高松川流域水稲ウィルス(ツマゲコロコバイ)対策事業補助、臨本地区病害虫防除事業補助、同久根農協、三笠農協の施設関係共同育苗施設、折口大木の青果集荷所設置事業、農免道路工事負担金、農業構造改善事業による臨本地区畑地干害設計委託料などです。
- ◆衛生費 九九万円  
 糞捨場取り付道路新設工事費などです。
- ◆民生費 四四万円  
 そのほか◆民生費 四四万円、◆商工費 五四万円、◆消防費 五万円などがそれぞれ可決されました。
- ◆土木費 二、二九一万円  
 市道新設改良(尻無本線側溝)大川島橋ほか工事費不足分、黒の浜港尾部改良負担金、八郷臨港道路工事補助などです。
- ◆住宅関係では、第一種住宅八戸第二種住宅十二戸の建設資金がおもなものです。
- ◆教育費 二〇二万円  
 大川小水道配管布設管工事、臨小校庭整地工事、鶴小危険校舎および解体工事不足分などがおもなものです。

### 公共用地を先買い 土地基金制度とは

「土地基金条例」 県や市の一般会計にあり、その代とは、公共用地を先金を基金に繰り入れていく仕組みで、行取得して土地の値上がりを防ぐ制度です。

これまでは公営住宅の敷地購入入については、国からの補助が対象となるのは公営住宅でしたが、本年度からこれが行営住宅用地をはじめち切られ、その代わり、基準価格広く公共の利益のための八五パーセントが融資の対象とめに取得する必要のなりました。

ある土地で、たとえ公共用地周辺の土地の値上がりば、県市営住宅の場合、補助打ち切りなどで、まず公営住宅の敷地取得がむずかしくなるのを、これを、制度ができたものです。

### 結核予防日程表

- (ツバルクリン注射)
- 七月十四日：大谷公民館(黒之浜・黒ノ上・大谷・深田・大連)・山下小学校(十四時～十五時)
- 七月十五日：尾崎小学校・折多小学校(十四時～十五時)
- 七月十九日：赤瀬川児童館(十四時～十五時)・瀬之下公民館(十三時～十四時)
- 七月二十二日：編ノ下公民館(十三時三十分～十四時三十分)・西目小学校(十四時～十五時)
- 七月二十三日：尻無児童館(十三時三十分～十四時三十分)・鶴川内児童館(十四時～十五時)
- 七月二十六日：三笠支所(馬場・臨浜・下村・上原・梅ノ東・梅ノ西)(十三時～十四時)・田代小学校(十四時～十五時)
- 七月二十九日：単人小学校・阿久根小学校(本町・上野・浜・新町・高松)(十四時～十五時)
- 七月三十日：大川中学校(十三時～十四時)・大丸公民館(濁・大丸・倉津・波留・速見ヶ岡)(十四時～十五時)
- 八月二日：鶴川内中学校(上桑・下桑・長谷・木佐木野)(十四時～十五時)・牛之浜公民館(十三時三十分～十四時)

### 市長さんごくろうさま

このほど、めぐみ幼稚園の園児たちが「役所のみなさんごくろうさま花のように美しいまちづくりにがんばってください」と、ユリ、マーガレット、ダリア、などの花束をプレゼントしました。

これは、今年で四年もつづいており、青少年の非行防止や交通安全、災害防



しておくれたものです。このほか、消防署、警察署、大丸郵便局などにも同じような花束をおくりました。

### 待望10年石井手橋完成

地元民待望の石井手橋 橋構造をとっています。このほど完成しました。

この橋は、県道の下郷郷・阿久根線の石井手と、市道の中津川崎を結ぶもので、尾崎地区・彦野地区民10年来の悲願の橋といってもいいものです。

延長二十四メートル、巾四メートル、総工費三百七十万円を要し、市道にとっては、はじめての非合成桁



×  
×  
×  
×

### 困っている人へあげてください

と上野に住む、阿久根中学三年生の阿部恵子さんは小使いを貯めた一円玉ばかり四百三十七円を、南



日本新聞阿久根支店にあずけました。支局では早速社会福祉協議会に届けて恵子ちゃんの意に添うよう使うことにしています。またさき頃はや

### 全国六〇万の会員と、十四の支部をもつ、少林拳法が、阿久根市に九州南方道院として習練の場を開いてから二周年になります。

このほど、開院二周年のす、市民体育館で開きました。現在会員は約一〇〇名

小・中・高校の生徒も含めて、毎週月・水・土の三日間市民体育館で習練しています。

この少林拳法というのは、もともと印度ではじまり、中国を経て日本に伝わったもので、両手や柔道などを融合した、武道だといわれています。



### 善意の1円玉437個

- 七月三十一日：華人小学校・阿久根小学校（十四時～十四時三十分）
- 八月一日：大川中学校（十三時～十三時三十分）・大丸公民館（十四時～十四時三十分）
- 八月四日：鶴川内中学校（十四時～十四時三十分）・牛之浜公民館（十三時三十分～十四時）

### 少林寺拳法で練える若人たち

- 〔BCGおよび検査〕
- 七月十日：大谷公民館・山下小学校（十四時～十四時三十分）
- 七月十七日：尾崎小学校・折多小学校（十四時～十四時三十分）
- 七月二十一日：赤瀬川児童館・瀬之下公民館（十四時～十四時三十分）
- 七月三十四日：瀬ノ下公民館・西目小学校（十四時～十四時三十分）
- 七月二十五日：尻無児童館・鶴川内児童館（十四時～十四時三十分）
- 七月二十八日：三笠支所（十三時～十三時三十分）・田代小学校（十四時～十四時三十分）



# あなたも利用できる制度金融

## 農業の経営拡大に有利な条件

### 制度金融とは

制度金融というのは、解りやすく、使いやすい、農業のために使用される資金の融資のことです。

これには「制度金融」と「農協系統金融」の二つに大別されますが、ここでは「制度金融」を取りあげてみましょう。

- ①貸付期間が長期になる。
- ②資金運用に季節性がある。
- ③資金需要が詳細である。

④利率が低利である。

などがあげられます。

このような特色があるために、農業金融はどちらかというと普通の農家には利用できにくい点もあ

ります。

そこで、国や県、市町村などで政策的に財政資金を融資したり、利子補給や債務保証などの助成や保証を行なって、円滑な運営をはかることを目的としています。これらを総称して「制度金融」とい

農業経営を改善してゆくための利用目的から左の表のような金融制度があります。

### 資金の種類

左の表とあり。

- 農業近代化資金
  - 農業振興資金
  - 市単独制度資金
  - 農林漁業金融公庫資金
  - 農業改良資金(技術導入資金)
  - 生活改善資金
- などがあります。これらの資金は、みなさんがこれからの農業経営の規模拡大や経営に必要な設備資金などに役立つものです。みなさん、農業もその経営方針など、これからいろいろ変わります。

つあります。

ですから、どうしてもこの目とに変わる波を乗り越えなければいまの農業経営に活路は見い出せないと思います。

これらの経営には資金が必要ではないでしょうか。どうぞ、あなたの経営目的に合った融資制度を活用し、そうして、農業所得の向上と安定した経営の向上をはかりましょう。

市役所では、農政課や農業委員会をはじめ、市内の各農協がこの事務を担当しています。いろいろなご相談もお受けいたしますので、ご遠慮なくおたずねください。

農業所得のおもな制度金融一覧表

資金種類	利率年(分)	償還期間年	据置期間年
<b>農業近代化資金</b>		(以内)	
畜舎・たい肥舎、農作物育成管理施設等	4.5	12	3
畜産用器具の取得資金	4.5	7	2
果樹、茶、桑などの植栽または育成資金	4.5	15	7
牛、馬、豚の購入または育成資金	4.5	5	3
耕地防風林造成資金	5.5	10	2
野地または牧野改良造成に必要な資金	5.0	10	2
診療施設、農事放送施設など農林にける環境の整備改良造成取得に必要な資金	7.0	15(ただし診療施設については20年以内)	5
農業構造改善または農協合併事業にかかる共同利用施設改良造成資金	5.5	15	3
<b>農業振興資金</b>			
畜産	4.5	2	1
後継者対策	4.5	10	2
経営維持	4.5	10	2
農用地取得	4.5	10	2
開拓営農	4.5	2	1
<b>市単独制度資金</b>			
農業後継者育成資金	0	5	1
生産素牛導入資金	3.0	3	
肉用素畜導入金	1.5	日歩	当該会計年度内
<b>農林漁業金融公庫資金</b>			
土地改良資金	3.5	25	5
総合資金	5.0	25	10
このほか農地取得、米こん地取得、果樹植栽、畜産経営拡大、農業構造改善事業推進、自作農維持資金、豚資金などがあります。			
<b>農業改良資金(技術導入資金)</b>			
大型ビニール栽培施設資金	0	2	
かんきつ類の防風防寒技術改善	0	3	
園芸作物防風網設置資金	0	3	
茶樹優良品種導入資金	0	3	
このほか、生活改善資金などがあります。			

### 旧軍人加算恩給

請求権は九月三十日まで

旧軍人加算恩給の請求権が、とし九月三十日で時効になりました。

現在恩給を受けているかたは必要ありませんが、軍歴があるかたで、自分の軍人実在年数と加算年数が何年あって、加算恩給が発生するのかわかるといふかわからないかたは、すぐ手続きしてください。

まだ受給されていないかたは、もう一度自分の軍人期間をたしかめ、資料が全部そろっていないかたも一応申し立て表を出して、権利を確保しておきましょう。

なお、請求の手続きはつきのかたがたがしてください。ご相談ください。

- 花田 誓(大川中壘敷)
- 新坂上 勝(赤瀬川中村)

### 香典返し

つきのかたがたから香典返しのご寄付がありましたらありがとうございます。

(敬称をはぶきます)

- 飛松 正義(高ノ口) 五千円
- 津森 芳子(八代市) 二万円
- 倉津 栄三(倉津) 三万円
- 花田 淳雄(川畑中) 五千円

# 家族みんなで計画したい

## —おかあさんの夏休み—

七月も二十日 どもたちを海や山に送りだし、男をすぎると、ど たちの「パンス」風におおられこの学校も夏休みにはいります

このころは、 たまに海に行ったり山に行ったりするでもないではないが、往復をきゆうきゆうづめの汽車やバスにゆられ、汗みどろになり、くたくたに疲れはてて自宅にたどりつく……といった、いとも情ないあわれなバカンスが多いようです

この辺で、主婦のかたも、二、三日ゆっくり骨休みできる夏休みを計画されてはいかがでしょう。

それには家族全体が協力しておかあさんに夏休みをしてもらう気持ちにならなければうまくいきません。そして、まずその先頭に立っていただくのはご主人です。

気の合ったおとなり同志とかむかしの学校友だちとか、グループは二、三人からせいぜい五人ぐら

# 自衛官を募集

自衛隊では本年度(9月30日まで)第2次の2等陸、海、空士の募集を行ないます。

- 年齢……18歳以上25歳未満の日本国籍を有する男子および女子
- 学歴……中学卒業以上
- 試験科目……国(作文を含む)数学、社会身体検査、適性試験、口述試験
- 募集期間……男(7月1日から9月30日まで)女(8月1日から9月30日まで)

なお募集期間前においても受け付けます。

# 司ちゅう科生徒募集

国立津海員学校では司ちゅう科生徒を募集しています。

- 受験資格 学歴……中学卒業 年齢……19歳6ヵ月まで
- 修業期間……3ヵ月
- 願書受付……8月4日から9月9日まで
- 試験期日……9月14日(日)
- 試験地……本校、指宿市、佐世保市、長崎市、くわしくは本校(長崎県南高来郡口之津町口之津海員学校電368郵便番号859-25 教務課へ)

# 水のシーズン



いままでは、毎月一定のお金をため合せて、気軽な、三、四日の休暇を計画されてはいかがでしょう。

夏に多い

子どもの水死事故

海や山にバカンスを楽しむ季節と同時に、子どもたちの最も楽しい季節と、水と遊べる時期になりました。

この季節には事故がつきものです。そこでつぎのことをよく守りじゅうぶん注意しあい指導して行きましょう。

- 水に入る前に 二人で一組の組をつくって、いつも離れないように指導する。
- 準備体操をきつせかに水に入る
- 水泳中は三十分おきぐらいに岸にあげらせ十分ぐらい休ませ

# 水泳が終ったら必ず人数を

確認してから解散する。

- 事故が起きたら 早く近くの人に知らせ応援を求めろ。
- 警察や消防学校の先生など 水難救助方法を知っている人に連絡をとる。
- おぼれている人の救助はなるべく水に入らず、タオル竹ざお、ひもなどを使って助ける。
- 泳いで助けるときは、おぼれている人に抱きつかれないように後から近よる。
- 医者をすぐ呼ぶ。
- おぼれている人を岸にあげたらすぐ人工呼吸をはじめる。
- 前もって準備 ● 合図のフエ、旗など。
- 救助用の竹ざお、細ひも。
- 事故が起きたときの連絡のしかたを考えておく。
- 水泳場の監視人

子どもを楽しく安全に水泳させるには、事故があったらすぐ救助活動のできる監視人も必要です。

# はりきる

スター光学研修生

入梅を前にいっそうそうかいに思われまますきようこのころでございます。

いかがお過ごしでしょうか。いまますかお伺い申しあげます。

先日は議員のみなさまが職場をおたずねいただきありがとうございます。ありがとうございました。

いつも話しております阿久根井もきようは、みなさまがたの一言一言がいつになくなつかしいニュースで、まるで阿久根工場にいるような楽しい一時を過ごさせていただき、重い荷物までお持ちいただきありがとうございます。

わたくしたち上京のさいは親類兄弟などへとみやげを持って参りましたが、その重たさと無体感さに出発の時はついぐちをいってしまいました。こうして遠く離れておりますと、家からの送り物はどうれしいものがございます。その優しい配慮みにしみてうれしく、お礼の申しあげようもございませぬ。

わたくしたちが充実した楽しい研修の毎日をおくれますのも、みなさまの暖かいお心使いのおかげと感謝いたしております。

あと数ヵ月ではございますが、有意義な研修の日を送りますよう努力いたします。

(東邦技研研修生一同)

七月は、社会を明るくする運動月間。

この運動は全国一斉に展開されます。本年度の運動目標は「青少年の非行防止を社会的連帯の強化」事故のない明るい社会を築きましょう。

ことしのつゆ明けはいつごろになりましょうか、七月の生活は「つゆ明けをまって」ということになり、長期天気予報などによく注意して七月の計画を立てましょう。

●虫ほし  
上旬はまだつゆがあたりきらずむし暑かったり、時には感びえのするような日もあります。  
天候の定まらないとき、かぜをひいたり、小さい子どもさんが

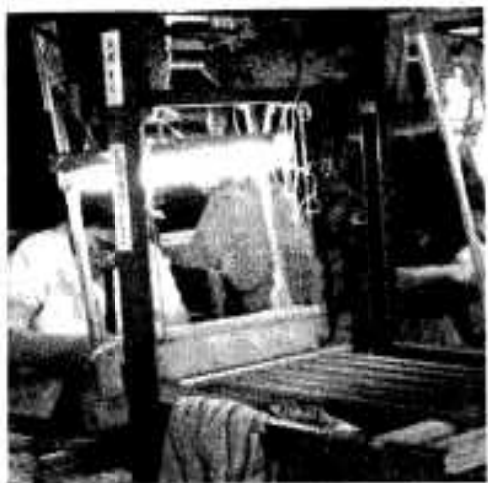
りをおこしたりしやすいものです。夏かせはなかなかおりにくいものです。気をつけましょう。  
つゆが明けたら早速、虫ほしです。からりとよく晴れた日を与えらんで夜具や、たんすの中の冬物倉庫など、すっかり取り出し、外に干せるものは外に、家の中で風を運ぶものはつなをはって、じゅうぶんな時間をかけて虫ほしをしましょう。

# 大島つむぎの工場

## 主婦の内職に最適

五月のはじめから臨本馬場の公民館では、大島紬を織るはたの音が絶え間なく響いています。

現在臨本馬地区の漁業の主婦のかたを中心として二十二名のかたがたが懸命に教習を受けています。

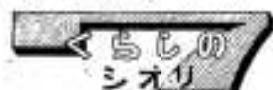


(熱心にはたと取り組む)

これは久野織物株式会社が地元のかたがたの要望に応じて開いている大島紬の教習所の機織の音で

二千円から三万六千円ぐらいの収入があると、われは

また会社は、市内各地に工場



●栄養・食中毒  
野菜も肉も豊富な月です。暑さまけしないためにも、変化のある食事を工夫いたしましょう。とくに脂肪、たん白質と生の野菜はかせません。高温多湿の七月は、食欲も

おとろえがちで、とかくサラリとしたソーメンとかお茶づけなどですませがちですがこれでは暑さに対抗する体力をささ

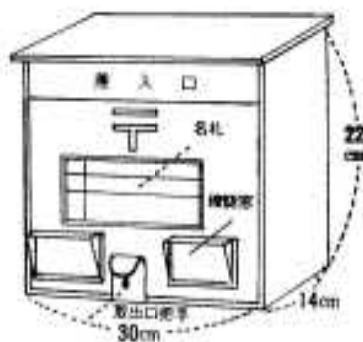
建設する計画ももっており、将来大いに期待されます。  
教習希望のかたは、市南工水産課で受け付けています。

## 一家に一個赤い箱 あっせんは郵便局で

郵政省では、郵便受け箱の取りつけをよびか

これまでたびたび取り付けを呼びかけていますが、ほとんど効果がありません。

そこで受け箱の標準規格品を一個七百円で一般市民にあっせんすることにしました。



郵政省標準規格品

この季節で、いちばんおそろしいのが、食中毒です。少しくさいがもつたいない……と、きのうのこのりものの煮物を食べたたり、くさりやすいおかずをお弁当にいれたりすることが絶対に避けましょう。

●大雨の心配  
つゆの後期になると、時に大雨があふることがあります。川ぞいにある家は、これまで水害にあったことがなかったからといって安心

できません。いざというときの対策をよく考えておきましょう。

毎年、そんな例が出ておられます。とくに山間部の大雨は、大きな災害をもたらしておられます。平せいかんちつばけな川と想うところが、突然大きな滝となり、家を押し流し、とおとい命をうばいさるのです。

「災害は忘れたころでなく、忘れずにやってくる」ことを銘記することです。

### 新刊書案内

- 華牙よ萌えあがれ・日本の軍閥像・都市の論理・漁船機関の故障診断・佐賀藩の文明開化像
- 汚れた英雄・伊勢神宮・雇用対策とその施策の展開・多頭酪農の安定経営・二千万人を呼ぶコンピョーター・戦時インフレーション・世界SF全集(16・35)
- 26)・名作歌謡伎全集・大世界史・船の知識・技術―その周辺
- 世界の文学(21) 南欧編・獅子文六全集第七巻・世界名作詩集
- ディーゼル機関の故障診断・コンニャク(安定多収の新技術)
- 現代日本文学館(葉山嘉樹・小林多喜二) 教育百年史



山下と長野をつなぐ前川原橋は、無残に漂流におし流されてしまった。



市内いたるところで道路は決壊し、小さな小川もたちまちにして激流渦巻く凶暴な大河となった。



阿久根駅は、一面の水びたし、列車はすべて立往生。

カメラルポ

降雨量428ミリ

先月28日から降り出した雨は1日までの4日間に428ミリに達した。

家の全壊5、人家のがけくずれ19、道路の決壊76、橋の流失2、農産物の被害1億7千万円を含めて被害総額は実に2億2百万円をこえた。



しかしこの豪雨で偉力を発揮したのは、3月完成したばかりの高松防災ダムだった。下流200%の美田は冠水をまぬかれた。



あたかも人工の湖と化した、波留地区の水田。阿中の屋体が島のように浮かぶ。

たばこ談議



花田 岩雄

紫煙のかおり二千五百万円

「たばこ」談議の中  
で、あまり良く知られていないが  
忘れていけないことがある。

それは「たばこ」が地方行政と  
密接なつながりをもっており、財  
政上大きく役だっていることと  
す。こういえば、はてなんだろう  
と思慮に思われるでしょう。ハ  
ハアなるほど「たばこ」耕作のこ  
とかと早合点してはいけません。  
「早合点した人は黒船一つ割って  
ください」バン！

そのほか、商談に雑談に、「た  
ばこ」はもはや人間生活に深くと  
け込んだ、かかせないものとして  
親しまれている。

実は市民が「たばこ」を吸うこ  
とによって一年間に二千五百万円  
というたくさんのお金が市税とし  
て入ってきます。これを「たばこ  
消費税」といいます。

「たばこ消費税」はブカブ  
カふかせば、ドンドン市の金庫に  
非 市内で買います。

そこでも提案一つ……自分で喫  
うたばこも人へ贈るたばこも、是  
納めていただく市民税の個人分よ  
りも約百万円も多いと聞いては、  
世の善男善女たらんもの二度びっ  
くりというところでしょう。

さわやかな朝の涼風に肌をさら  
して、新聞に目をおしつ、ゆ  
ったりとくつろいだ気持ちで吸う「  
たばこ」の味、激しい労働のあと  
のぶく。

イロハかるたの中に「三べん廻  
ってタバコにしよう」という句が  
ある。忙しい農家の仕事の中で、  
また、気ぜわしいオワイヌにおい

だぶ話しが宣伝くさくなつて  
カふかせば、ドンドン市の金庫に  
非 市内で買います。

お金となつて吸い込まれてくる仕  
組で、いわゆるブカブカドン  
の楽隊方式で、この税金の徴収に  
は人手もいらぬ、消耗品もかか  
らない、そのうえ滞納もないとい  
う夢のようなありがたい税金で、  
「煙にまかれた話し」とはこのこ  
とも知れませんか。

郷土の地名

= 6 =

蓮華寺と王子

波留部落の峰地区に「でんぎし」という墓地があります  
この墓地はその東側の小高い丘一帯を「王子」といいます  
この「でんぎし」とは、いうまでもなく「蓮華寺」という  
禪宗寺があったことから「れんげじ」が次第に「でんぎし  
」になつたものでありますが「王子」とは、つぎのよう  
なことからついた地名なのです。

蓮華寺は今からおよそ 570年前の応永5年にできました  
がその後 100の 戦国時代のはじめ頃には、まだ、小さなお  
寺でしかなかつたのす。しかし北蔵の有名寺とい  
われただけに  
望も高い坊さんであつたので、その評判は遠く鹿児島下  
まできこえていました。



南溪の和名高し南溪あり

当時、島津藩主は第9代の忠国で、忠国は一族の幸福を  
祈って、その実子の國久を仏門に入れることにしていま  
したが、南溪の名声を聞いて、蓮華寺に出家させました。

蓮華寺では大変な幸運が舞込んだと本堂の改修などと共  
に國久の宿舎が新築されました。寺と向い合った小高い  
丘の麓に宿舎が建てられ、南溪がその補導のため起居を共  
にして、朝夕の勤行にここから通っていました。

國久はわずか8歳であつたといわれ、髪を剃りおとされ  
徳染の衣裳の可愛い小僧として、南溪のもとで蓮華寺での  
生活がはじまりました。

しかし、國久は成人して出水城主に迎えられ、学者とし  
て、藩門の名將となつただけに、1を教えて10を知る豊か  
な天性をそなえ、師の南溪をはじめまわりの敬愛を一身に  
ため、「王子、王子さま」と親しまれました。

こうしたことから、國久の宿舎の地一帯を後世「王子」  
というようになり、土地の人は「おし」と呼んできまし  
た。ちなみに、國久は元服前に出水の薩州家に養子として  
迎えられ、その第二代にして名君といわれました。

師の南溪を慕い、出水城主としてたびたび蓮華寺を訪ね  
日本最古の木版『衆分額略』も、國久が原稿を書き製作さ  
せたものといわれます。死後は蓮華寺にも分符して埋葬し  
その土地を「おしどん」といいます。(市立図書館長)

おくやみ(五月分)

- 中村ツヤノ55(弓木野)長市
- 小湊 エイ65(段) 千尋
- 小田原タヨ76(馬場)ミチノ
- 遠矢 アリ80(宮原)良則
- 折橋 ヒカ77(弓木野)弘美
- 花田 修一0(大川)義人
- 遠矢 チカ87(横手)豊
- 津森 芳雄69(大川)芳子
- 宮前 チヨ84(丸内)ナンキク
- 田島 善助82(折口東)實
- 花田 雄一0(大川)義人
- 湯田 七四56(大川)きよこ
- 盛園 志毛89(波留)熊助
- 松永チヨマツ84(牛之浜)近
- 湯 豊志6(馬)秀雄
- 宇都 麻牟92(大川島)藤助
- 中崎三四郎89(折口東)漢義
- 赤坂四右衛門77(下巻)スエキケ
- 大田 学32(的場)政子
- 藤園 基吉65(飛松)ユキ
- 松永 勇吉54(牛之浜)チエノ
- 松崎 末義72(野平町)正治
- 宮崎 イワ77(上巻)隆信
- 前田 一平34(浜)ヒテ
- 松原 ヨ子78(馬)利雄
- 跡上 ノセ74(黒之浜)和次郎
- 石澤 一男60(古里)ハツノ
- 野崎喜代一56(馬場)勇一
- 辻 コマツ82(古里)正美
- 中原ヤエキク86(筒田)木義
- 笹原平之進70(桐ノ上)カメギク
- 野村良右衛門73(黒之上)サエ子